

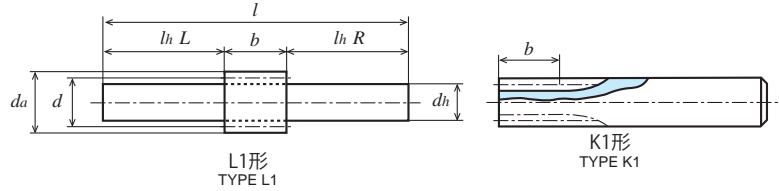
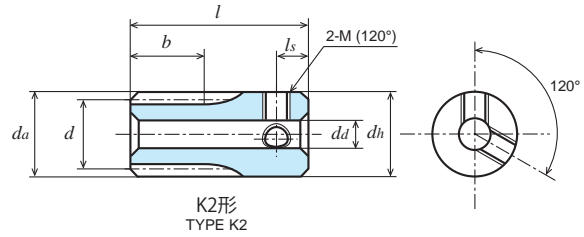
平歯車 SPUR GEARS

モジュール **0.5** 圧力角 20° (並歯)
MODULE 20° PRESSURE ANGLE FULL DEPTH TOOTH

JIS B 1702-1 (ISO) 9級
System of accuracy : JIS B 1702-1(ISO) class 9



New **ねじを2箇所 (120°配) にしました。**
New item with two threaded holes (120°)



SUS304 ステンレス鋼棒 (JIS G 4303) Material : Stainless Steel SUS304 (JIS G 4303)

単位 : mm
Dimensions : mm

商品記号 Catalogue Number	歯数 Number of Teeth z	基準円直径 Reference Diameter d	歯先円直径 Tip Diameter da	形 Type	歯幅 Face Width b	穴径 Bore Diameter da(H8)	ハブ外径 Hub Diameter dh	ハブ長さ Hub Projection lh	全長 Overall Length l	ねじ Set Screw		重量 Weight W(g)
										2-M(120°)	ls	
S50SU 10K - 1006	10	φ 5	φ 6	K1	10	-	φ 6	45	55	-	-	11.7
S50SU 12K - 1007	12	φ 6	φ 7	K1	10	-	φ 7	45	55	-	-	16.0
S50SU 14K - 1008	14	φ 7	φ 8	K1	10	-	φ 8	45	55	-	-	21.0
S50SU 15K - 1008	15	φ 7.5	φ 8.5	K1	10	-	φ 8.5	45	55	-	-	23.8
S50SU 16K * 0804	16	φ 8	φ 9	K2	8	φ4	φ 9	10	18	2-M3	3	6.2
S50SU 16L - 0805	16	φ 8	φ 9	L1	8	-	φ 5 (h9)	L22 R50	80	-	-	14.4
S50SU 18K * 0804	18	φ 9	φ 10	K2	8	φ4	φ 10	10	18	2-M3	3	8.2
S50SU 18L - 0806	18	φ 9	φ 10	L1	8	-	φ 6 (h9)	L22 R50	80	-	-	20.2
S50SU 20K * 0804	20	φ 10	φ 11	K2	8	φ4	φ 11	10	18	2-M3	3	10.4
S50SU 20L - 0806	20	φ 10	φ 11	L1	8	-	φ 6 (h9)	L22 R50	80	-	-	21.1
S50SU 24K * 0805	24	φ 12	φ 13	K2	8	φ5	φ 13	10	18	2-M3	3	14.5
S50SU 25K * 0805	25	φ 12.5	φ 13.5	K2	8	φ5	φ 13.5	10	18	2-M3	3	15.9
S50SU 28K * 0805	28	φ 14	φ 15	K2	8	φ5	φ 15	10	18	2-M3	3	20.5
S50SU 30K * 0806	30	φ 15	φ 16	K2	8	φ6	φ 16	10	18	2-M3	3	22.7

SUS304の商品にはセットスクリューは付いておりません。[*]: Gear with two threaded holes / without set screw.

許容伝達動力表 曲げ強さ (W)

Allowable transfer capability table (W) Bending Strength

商品記号 Catalogue Numbers	回転速度 (min ⁻¹) revolution/min						
	10	100	200	400	800	1,200	1,500
S50SU 10K - 1006	0.30	3.03	6.06	12.12	24.24	36.37	45.46
S50SU 12K - 1007	0.42	4.24	8.49	16.98	33.96	50.93	63.67
S50SU 14K - 1008	0.55	5.53	11.07	22.13	44.26	66.39	82.99
S50SU 15K - 1008	0.62	6.20	12.40	24.80	49.60	74.41	93.01
S50SU 16K * 0804	0.55	5.50	11.01	22.02	44.04	66.06	82.57
S50SU 16L - 0805	0.55	5.50	11.01	22.02	44.04	66.06	82.57
S50SU 18K * 0804	0.66	6.62	13.24	26.47	52.94	79.41	99.26
S50SU 18L - 0806	0.66	6.62	13.24	26.47	52.94	79.41	99.26
S50SU 20K * 0804	0.78	7.77	15.54	31.08	62.16	93.24	116.55
S50SU 20L - 0806	0.78	7.77	15.54	31.08	62.16	93.24	116.55
S50SU 24K * 0805	1.01	10.13	20.26	40.52	81.04	121.55	151.94
S50SU 25K * 0805	1.07	10.73	21.46	42.93	85.86	128.79	160.96
S50SU 28K * 0805	1.26	12.56	25.13	50.26	100.52	150.77	185.69
S50SU 30K * 0806	1.38	13.80	27.59	55.18	110.37	165.55	201.56

The above numerical values are equivalent to JGMA formulas as reference only.

動力の換算式は P26 をご参照ください。

Please refer to the conversion formulas of power on page P26.

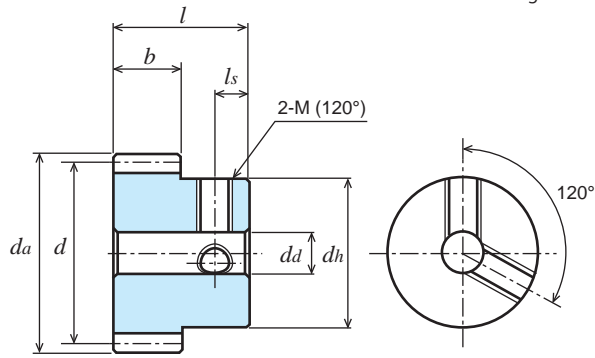
平歯車 SPUR GEARS

モジュール **0.5** 圧力角 20° (並歯)
MODULE 20° PRESSURE ANGLE FULL DEPTH TOOTH

JIS B 1702-1 (ISO) 9 級
System of accuracy : JIS B 1702-1(ISO) class 9



御注文には必ず“フルネームで商品記号”を明記してください。
Please refer to the catalogue reference while ordering.



B1形
TYPE B1

SUS304 ステンレス鋼棒 (JIS G 4303) Material : Stainless Steel SUS304 (JIS G 4303)

単位 : mm
Dimensions : mm

商品記号 Catalogue Number	歯数 Number of Teeth z	基準円直径 Reference Diameter d	歯先円直径 Tip Diameter da	形 Type	歯幅 Face Width b	穴径 Bore Diameter da(H8)	ハブ外径 Hub Diameter dh	ハブ長さ Hub Projection lh	全長 Overall Length l	ねじ Set Screw		重量 Weight W(g)
										2-M(120°)	ls	
S50SU 32B * 0506	32	φ16	φ17	B1	5	φ 6	φ12	8	13	2-M3	4	12.0
S50SU 36B * 0506	36	φ18	φ19	B1	5	φ 6	φ12	8	13	2-M3	4	14.1
S50SU 40B * 0506	40	φ20	φ21	B1	5	φ 6	φ15	8	13	2-M4	4	20.0
S50SU 45B * 0506	45	φ22.5	φ23.5	B1	5	φ 6	φ15	8	13	2-M4	4	23.3
S50SU 48B * 0506	48	φ24	φ25	B1	5	φ 6	φ15	8	13	2-M4	4	25.5
S50SU 50B * 0506	50	φ25	φ26	B1	5	φ 6	φ15	8	13	2-M4	4	27.0
S50SU 54B * 0506	54	φ27	φ28	B1	5	φ 6	φ15	8	13	2-M4	4	30.3
S50SU 56B * 0506	56	φ28	φ29	B1	5	φ 6	φ15	8	13	2-M4	4	32.0
S50SU 60B * 0508	60	φ30	φ31	B1	5	φ 8	φ18	8	13	2-M4	4	38.2
S50SU 64B * 0508	64	φ32	φ33	B1	5	φ 8	φ18	8	13	2-M4	4	42.0
S50SU 70B * 0508	70	φ35	φ36	B1	5	φ 8	φ18	8	13	2-M4	4	48.3
S50SU 72B * 0508	72	φ36	φ37	B1	5	φ 8	φ18	8	13	2-M4	4	50.5
S50SU 75B * 0508	75	φ37.5	φ38.5	B1	5	φ 8	φ18	8	13	2-M4	4	53.9
S50SU 80B * 0510	80	φ40	φ41	B1	5	φ10	φ22	8	13	2-M5	4	64.3
S50SU 90B * 0510	90	φ45	φ46	B1	5	φ10	φ22	8	13	2-M5	4	77.5
S50SU 100B * 0510	100	φ50	φ51	B1	5	φ10	φ25	8	13	2-M5	4	98.9
S50SU 120B * 0510	120	φ60	φ61	B1	5	φ10	φ25	8	13	2-M5	4	133.2

SUS304 の商品にはセットスクリューは付いておりません。[*]: Gear with two threaded holes / without set screw.

許容伝達動力表 曲げ強さ (W)

Allowable transfer capability table (W) Bending Strength

商品記号 Catalogue Numbers	回転速度 (min ⁻¹) revolution/min						
	10	100	200	400	800	1,200	1,500
S50SU 32B * 0506	0.94	9.40	18.81	37.61	75.22	112.74	135.81
S50SU 36B * 0506	1.10	10.98	21.96	43.93	87.85	129.24	155.10
S50SU 40B * 0506	1.26	12.58	25.16	50.32	100.65	145.37	173.83
S50SU 45B * 0506	1.46	14.59	29.18	58.37	116.74	164.87	196.29
S50SU 48B * 0506	1.58	15.81	31.63	63.25	126.40	176.32	209.39
S50SU 50B * 0506	1.66	16.63	33.26	66.52	132.10	183.82	217.95
S50SU 54B * 0506	1.83	18.27	36.54	73.08	143.35	198.52	234.63
S50SU 56B * 0506	1.91	19.10	38.19	76.38	148.90	205.71	242.76
S50SU 60B * 0508	2.07	20.75	41.50	83.00	159.84	219.81	258.63
S50SU 64B * 0508	2.24	22.41	44.82	89.64	170.57	233.52	273.96
S50SU 70B * 0508	2.49	24.91	49.82	99.65	186.27	253.37	296.02
S50SU 72B * 0508	2.57	25.75	51.50	102.99	191.40	259.80	303.14
S50SU 75B * 0508	2.70	27.01	54.01	108.02	199.00	269.28	313.58
S50SU 80B * 0510	2.91	29.11	58.21	116.42	211.43	284.66	334.02
S50SU 90B * 0510	3.33	33.28	66.56	133.13	235.05	313.46	376.29
S50SU 100B * 0510	3.75	37.50	75.01	148.96	257.73	344.32	417.84
S50SU 120B * 0510	4.60	45.99	91.98	177.13	299.84	412.29	497.84

The above numerical values are equivalent to JGMA formulas as reference only.

動力の換算式は P26 をご参照ください。

Please refer to the conversion formulas of power on page P26.

ステンレス平歯車

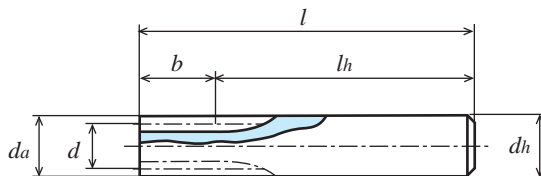
SPUR GEARS

モジュール **0.75** 圧力角 20° (並歯)
 MODULE 20° PRESSURE ANGLE FULL DEPTH TOOTH

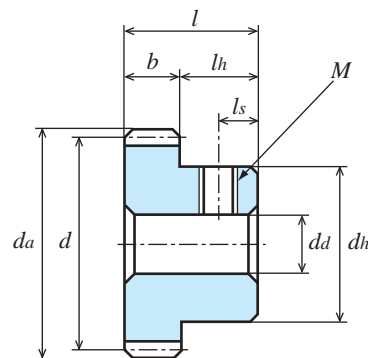
JIS B 1702-1 (ISO) 9 級
 System of accuracy : JIS B 1702-1(ISO) class 9



御注文には必ず“フルネームで商品記号”を明記してください。
 Please refer to the catalogue reference while ordering.



K1形
TYPE K1



B1形
TYPE B1

SUS304 ステンレス鋼棒 (JIS G 4303)

Material : Stainless Steel SUS304 (JIS G 4303)

単位 : mm
 Dimensions : mm

商品記号 Catalogue Number	歯数 Number of Teeth z	基準円直径 Reference Diameter d	歯先円直径 Tip Diameter da	形 Type	歯幅 Face Width b	穴径 Bore Diameter da(H8)	ハブ外径 Hub Diameter dh	ハブ長さ Hub Projection lh	全長 Overall Length l	ねじ Set Screw		重量 Weight W(g)
										M	ls	
S75SU 10K - 0809	10	φ 7.5	φ 9	K1	8	-	φ 9	47	55	-	-	26.5
S75SU 14K + 0805	14	φ 10.5	φ 12	K2	8	φ5	φ12	12	20	M3	3	13.0
S75SU 15K + 0805	15	φ 11.25	φ 12.75	K2	8	φ5	φ12.75	12	20	M3	3	15.2
S75SU 16B + 0805	16	φ 12	φ 13.5	B1	8	φ5	φ10	7	15	M3	3.5	9.1
S75SU 18B + 0805	18	φ 13.5	φ 15	B1	8	φ5	φ11	7	15	M3	3.5	11.9
S75SU 20B + 0806	20	φ 15	φ 16.5	B1	8	φ6	φ12	7	15	M4	3.5	13.9
S75SU 21B + 0806	21	φ 15.75	φ 17.25	B1	8	φ6	φ12	7	15	M4	3.5	15.1
S75SU 22B + 0806	22	φ 16.5	φ 18	B1	8	φ6	φ12	7	15	M4	3.5	16.3
S75SU 24B + 0806	24	φ 18	φ 19.5	B1	8	φ6	φ14	7	15	M4	3.5	21.0
S75SU 25B + 0806	25	φ 18.75	φ 20.25	B1	8	φ6	φ14	7	15	M4	3.5	22.4
S75SU 26B + 0806	26	φ 19.5	φ 21	B1	8	φ6	φ14	7	15	M4	3.5	23.8
S75SU 28B + 0806	28	φ 21	φ 22.5	B1	8	φ6	φ14	7	15	M4	3.5	26.9
S75SU 30B + 0806	30	φ 22.5	φ 24	B1	8	φ6	φ14	7	15	M4	3.5	31.3

SUS304 の商品にはセットスクリューは付いておりません。
 [+] : Gear with threaded hole / without set screw.

許容伝達動力表 曲げ強さ (W)

Allowable transfer capability table (W) Bending Strength

商品記号 Catalogue Numbers	回転速度 (min ⁻¹) revolution/min						
	10	100	200	400	800	1,200	1,500
S75SU 10K - 0809	0.55	5.46	10.91	21.82	43.64	65.46	81.83
S75SU 12K - 0811	0.76	7.64	15.28	30.56	61.12	91.68	114.60
S75SU 14K + 0805	1.00	9.96	19.92	39.84	79.67	119.51	149.39
S75SU 15K + 0805	1.12	11.16	22.32	44.64	89.29	133.93	167.41
S75SU 16B + 0805	1.24	12.39	24.77	49.54	99.09	148.63	185.79
S75SU 18B + 0805	1.49	14.89	29.78	59.56	119.12	178.67	221.34
S75SU 20B + 0806	1.75	17.48	34.97	69.93	139.86	209.79	255.42
S75SU 21B + 0806	1.88	18.79	37.58	75.16	150.32	225.48	272.18
S75SU 22B + 0806	2.01	20.12	40.23	80.46	160.93	240.07	288.91
S75SU 24B + 0806	2.28	22.79	45.58	91.17	182.33	268.23	321.89
S75SU 25B + 0806	2.41	24.15	48.30	96.59	193.18	282.23	338.23
S75SU 26B + 0806	2.55	25.51	51.03	102.05	204.11	296.15	354.44
S75SU 28B + 0806	2.83	28.27	56.54	113.08	226.16	323.73	386.41
S75SU 30B + 0806	3.10	31.04	62.08	124.17	248.33	350.73	417.57

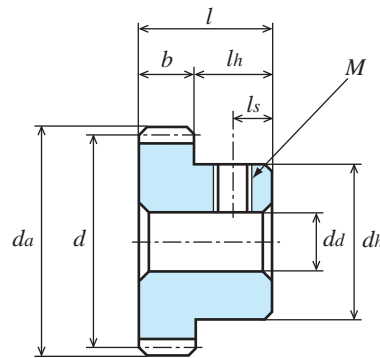
The above numerical values are equivalent to JGMA formulas as reference only.
 動力の換算式は P26 をご参照ください。
 Please refer to the conversion formulas of power on page P26.

ステンレス平歯車

SPUR GEARS

モジュール **0.75** 圧力角 20° (並歯)
 MODULE 20° PRESSURE ANGLE FULL DEPTH TOOTH

JIS B 1702-1 (ISO) 9級
 System of accuracy : JIS B 1702-1(ISO) class 9



B1形
TYPE B1

SUS304 ステンレス鋼棒 (JIS G 4303)

Material : Stainless Steel SUS304 (JIS G 4303)

単位 : mm
 Dimensions : mm

商品記号 Catalogue Number	歯数 Number of Teeth z	基準円直径 Reference Diameter d	歯先円直径 Tip Diameter da	形 Type	歯幅 Face Width b	穴径 Bore Diameter da(H8)	ハブ外径 Hub Diameter dh	ハブ長さ Hub Projection lh	全長 Overall Length l	ねじ Set Screw		重量 Weight W(g)
										M	ls	
S75SU 32B + 0606	32	φ24	φ25.5	B1	6	φ6	φ15	9	15	M4	4	30.4
S75SU 36B + 0606	36	φ27	φ28.5	B1	6	φ6	φ18	9	15	M4	4	41.6
S75SU 40B + 0606	40	φ30	φ31.5	B1	6	φ6	φ20	9	15	M4	4	52.2
S75SU 44B + 0606	44	φ33	φ34.5	B1	6	φ6	φ20	9	15	M4	4	59.2
S75SU 45B + 0606	45	φ33.75	φ35.25	B1	6	φ6	φ20	9	15	M4	4	61.1
S75SU 48B + 0606	48	φ36	φ37.5	B1	6	φ6	φ20	9	15	M4	4	67.0
S75SU 56B + 0606	56	φ42	φ43.5	B1	6	φ6	φ20	9	15	M4	4	84.5
S75SU 60B + 0606	60	φ45	φ46.5	B1	6	φ6	φ22	9	15	M4	4	98.9
S75SU 72B + 0606	72	φ54	φ55.5	B1	6	φ6	φ25	9	15	M4	4	139.9
S75SU 80B + 0608	80	φ60	φ61.5	B1	6	φ8	φ25	9	15	M4	4	163.0
S75SU 100B + 0608	100	φ75	φ76.5	B1	6	φ8	φ30	9	15	M4	4	253.9
S75SU 120B + 0608	120	φ90	φ91.5	B1	6	φ8	φ30	9	15	M4	4	346.3

SUS304 の商品にはセットスクリーは付いておりません。

[+]: Gear with threaded hole / without set screw.

許容伝達動力表 曲げ強さ (W)

Allowable transfer capability table (W) Bending Strength

商品記号 Catalogue Numbers	回転速度 (min ⁻¹) revolution/min						
	10	100	200	400	800	1,200	1,500
S75SU 32B + 0606	2.54	25.39	50.78	101.55	202.94	283.08	336.19
S75SU 36B + 0606	2.97	29.65	59.30	118.60	232.63	322.15	380.76
S75SU 38B + 0606	3.18	31.80	63.61	127.21	247.24	341.17	402.31
S75SU 40B + 0606	3.40	33.97	67.94	135.87	261.67	359.85	423.39
S75SU 44B + 0606	3.83	38.30	76.61	153.22	289.81	395.90	463.82
S75SU 45B + 0606	3.94	39.40	78.80	157.59	296.77	404.75	473.69
S75SU 48B + 0606	4.27	42.69	85.39	170.78	317.37	430.79	502.63
S75SU 56B + 0606	5.16	51.56	103.12	206.23	370.29	496.61	588.14
S75SU 60B + 0606	5.60	56.02	112.05	224.09	395.66	527.64	633.40
S75SU 72B + 0606	6.95	69.52	139.04	272.73	467.65	632.18	765.62
S75SU 80B + 0608	7.86	78.59	157.17	302.69	512.38	704.54	850.72
S75SU 100B + 0608	10.13	101.26	202.52	373.10	619.77	876.96	1,062.41
S75SU 120B + 0608	12.42	124.17	248.33	438.47	742.13	1,047.95	1,267.90

The above numerical values are equivalent to JGMA formulas as reference only.

動力の換算式は P26 をご参照ください。

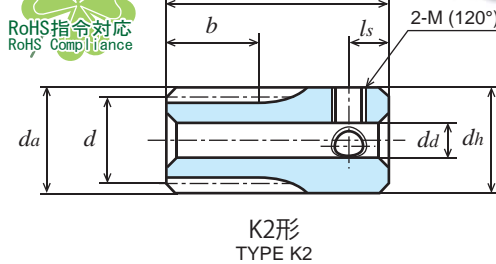
Please refer to the conversion formulas of power on page P26.

ステンレス平歯車

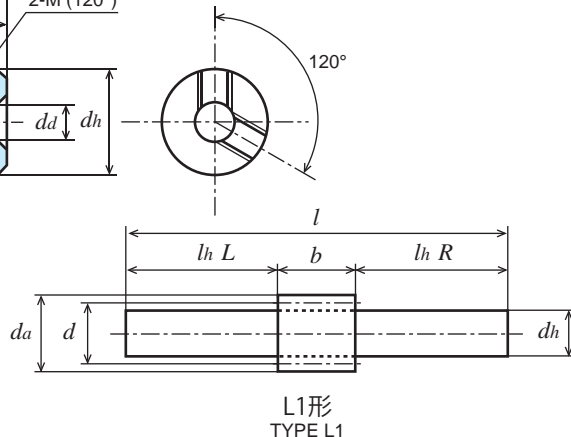
SPUR GEARS

モジュール **0.8** 圧力角 20° (並歯)
 MODULE 20° PRESSURE ANGLE FULL DEPTH TOOTH

JIS B 1702-1 (ISO) 9 級
 System of accuracy : JIS B 1702-1(ISO) class 9



New **ねじを2箇所 (120°配) にしました。**
 New item with two threaded holes (120°)



SUS304 ステンレス鋼棒 (JIS G 4303)

Material : Stainless Steel SUS304 (JIS G 4303)

単位 : mm
 Dimensions : mm

商品記号 Catalogue Number	歯数 Number of Teeth z	基準円直径 Reference Diameter d	歯先円直径 Tip Diameter da	形 Type	歯幅 Face Width b	穴径 Bore Diameter da(H8)	ハブ外径 Hub Diameter dh	ハブ長さ Hub Projection lh	全長 Overall Length l	ねじ Set Screw		重量 Weight W(g)
										2-M(120°)	ls	
S80SU 10K - 1010	10	φ 8	φ 9.6	K1	10	-	φ10	50	60	-	-	35.1
S80SU 12K - 1012	12	φ 9.6	φ 11.2	K1	10	-	φ12	50	60	-	-	50.6
S80SU 14K * 0704	14	φ 11.2	φ 12.8	K2	7	φ4	φ12.8	13	20	2-M3	3	16.3
S80SU 14L - 0706	14	φ 11.2	φ 12.8	L1	7	-	φ 6 (h9)	L28 R60	95	-	-	25.2
S80SU 15K * 0704	15	φ 12	φ 13.6	K2	7	φ4	φ13.6	13	20	2-M3	3	18.8
S80SU 15L - 0706	15	φ 12	φ 13.6	L1	7	-	φ 6 (h9)	L28 R60	95	-	-	26.0
S80SU 16L - 0706	16	φ 12.8	φ 14.4	L1	7	-	φ 6 (h9)	L28 R60	95	-	-	26.9
S80SU 16B * 0504	16	φ 12.8	φ 14.4	B1	5	φ4	φ10	7	12	2-M3	3	8.0
S80SU 16B * 0704	16	φ 12.8	φ 14.4	B1	7	φ4	φ10	7	14	2-M3	3	9.8
S80SU 18L - 0708	18	φ 14.4	φ 16	L1	7	-	φ 8 (h9)	L28 R60	95	-	-	44.1
S80SU 18B * 0504	18	φ 14.4	φ 16	B1	5	φ4	φ10	7	12	2-M3	3	9.3
S80SU 18B * 0704	18	φ 14.4	φ 16	B1	7	φ4	φ10	7	14	2-M3	3	11.7
S80SU 20L - 0710	20	φ 16	φ 17.6	L1	7	-	φ10 (h9)	L28 R60	95	-	-	66.0
S80SU 20B * 0504	20	φ 16	φ 17.6	B1	5	φ4	φ10	7	12	2-M3	3	10.9
S80SU 20B * 0704	20	φ 16	φ 17.6	B1	7	φ4	φ10	7	14	2-M3	3	13.9

SUS304 の商品にはセットスクリューは付いておりません。[*]: Gear with two threaded holes / without set screw.

許容伝達動力表 曲げ強さ (W)

Allowable transfer capability table (W) Bending Strength

商品記号 Catalogue Numbers	回転速度 (min ⁻¹) revolution/min						
	10	100	200	400	800	1,200	1,500
S80SU 10K - 1010	0.78	7.76	15.52	31.03	62.07	93.10	116.37
S80SU 12K - 1012	1.09	10.87	21.73	43.46	86.93	130.39	162.99
S80SU 14K * 0704	0.99	9.91	19.83	39.66	79.32	118.98	148.72
S80SU 14L - 0706	0.99	9.91	19.83	39.66	79.32	118.98	148.72
S80SU 15K * 0704	1.11	11.11	22.22	44.45	88.89	133.34	166.67
S80SU 15L - 0706	1.11	11.11	22.22	44.45	88.89	133.34	166.67
S80SU 16L - 0706	1.23	12.33	24.66	49.32	98.65	147.97	184.82
S80SU 16B * 0504	0.88	8.81	17.62	35.23	70.46	105.70	132.01
S80SU 16B * 0704	1.23	12.33	24.66	49.32	98.65	147.97	184.82
S80SU 18L - 0708	1.48	14.82	29.65	59.29	118.59	177.88	218.07
S80SU 18B * 0504	1.06	10.59	21.18	42.35	84.70	127.06	155.76
S80SU 18B * 0704	1.48	14.82	29.65	59.29	118.59	177.88	218.07
S80SU 20L - 0710	1.74	17.40	34.81	69.62	139.24	208.69	251.40
S80SU 20B * 0504	1.24	12.43	24.86	49.73	99.46	149.07	179.57
S80SU 20B * 0704	1.74	17.40	34.81	69.62	139.24	208.69	251.40

The above numerical values are equivalent to JGMA formulas as reference only.

動力の換算式は P26 をご参照ください。

Please refer to the conversion formulas of power on page P26.

ステンレス平歯車

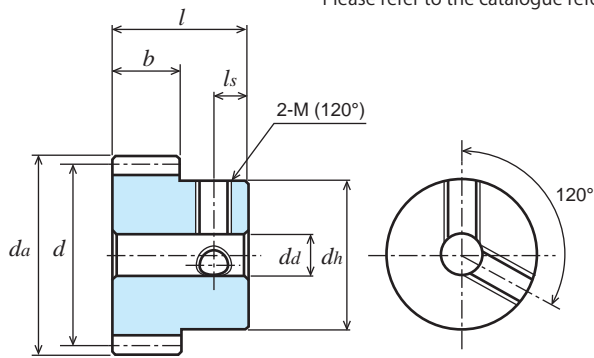
SPUR GEARS

モジュール **0.8** 圧力角 20° (並歯)
 MODULE 20° PRESSURE ANGLE FULL DEPTH TOOTH

JIS B 1702-1 (ISO) 9 級
 System of accuracy : JIS B 1702-1(ISO) class 9



御注文には必ず“フルネームで商品記号”を明記してください。
 Please refer to the catalogue reference while ordering.



B1形
TYPE B1

SUS304 ステンレス鋼棒 (JIS G 4303)

Material : Stainless Steel SUS304 (JIS G 4303)

単位 : mm
 Dimensions : mm

商品記号 Catalogue Number	歯数 Number of Teeth z	基準円直径 Reference Diameter d	歯先円直径 Tip Diameter da	形 Type	歯幅 Face Width b	穴径 Bore Diameter da(H8)	ハブ外径 Hub Diameter dh	ハブ長さ Hub Projection lh	全長 Overall Length l	ねじ Set Screw		重量 Weight W(g)
										2-M(120°)	ls	
S80SU 22B * 0504	22	φ17.6	φ19.2	B1	5	φ4	φ10	7	12	2-M3	3	12.5
S80SU 22B * 0704	22	φ17.6	φ19.2	B1	7	φ4	φ10	7	14	2-M3	3	16.2
S80SU 24B * 0505	24	φ19.2	φ20.8	B1	5	φ5	φ15	7	12	2-M4	4	18.6
S80SU 24B * 0705	24	φ19.2	φ20.8	B1	7	φ5	φ15	7	14	2-M4	4	22.9
S80SU 25B * 0505	25	φ20	φ21.6	B1	5	φ5	φ15	7	12	2-M4	4	19.6
S80SU 25B * 0705	25	φ20	φ21.6	B1	7	φ5	φ15	7	14	2-M4	4	24.2
S80SU 28B * 0505	28	φ22.4	φ24	B1	5	φ5	φ15	7	12	2-M4	4	22.7
S80SU 28B * 0705	28	φ22.4	φ24	B1	7	φ5	φ15	7	14	2-M4	4	28.7
S80SU 30B * 0505	30	φ24	φ25.6	B1	5	φ5	φ15	7	12	2-M4	4	25.0
S80SU 30B * 0705	30	φ24	φ25.6	B1	7	φ5	φ15	7	14	2-M4	4	31.9
S80SU 32B * 0505	32	φ25.6	φ27.2	B1	5	φ5	φ15	9	14	2-M4	4	30.0
S80SU 36B * 0506	36	φ28.8	φ30.4	B1	5	φ6	φ18	9	14	2-M4	4	39.9
S80SU 40B * 0506	40	φ32	φ33.6	B1	5	φ6	φ18	9	14	2-M4	4	45.9
S80SU 45B * 0506	45	φ36	φ37.6	B1	5	φ6	φ18	9	14	2-M4	4	54.4
S80SU 48B * 0506	48	φ38.4	φ40	B1	5	φ6	φ18	9	14	2-M4	4	59.9
S80SU 50B * 0506	50	φ40	φ41.6	B1	5	φ6	φ18	9	14	2-M4	4	63.9

SUS304 の商品にはセットスクリューは付いておりません。[*] : Gear with two threaded holes / without set screw.

許容伝達動力表 曲げ強さ (W)

Allowable transfer capability table (W) Bending Strength

商品記号 Catalogue Numbers	回転速度 (min ⁻¹) revolution/min						
	10	100	200	400	800	1,200	1,500
S80SU 22B * 0504	1.43	14.30	28.61	57.22	114.44	168.97	202.93
S80SU 22B * 0704	2.00	20.03	40.05	80.10	160.21	236.56	284.10
S80SU 24B * 0505	1.62	16.21	32.41	64.83	129.66	188.65	225.90
S80SU 24B * 0705	2.27	22.69	45.38	90.76	181.52	264.10	316.25
S80SU 25B * 0505	1.72	17.17	34.34	68.69	137.37	198.42	237.26
S80SU 25B * 0705	2.40	24.04	48.08	96.16	192.32	277.79	332.16
S80SU 28B * 0505	2.10	20.10	40.21	80.41	160.83	227.34	270.71
S80SU 28B * 0705	2.81	28.14	56.29	112.58	225.16	318.28	379.00
S80SU 30B * 0505	2.21	22.07	44.15	88.30	176.45	246.13	292.31
S80SU 30B * 0705	3.09	30.90	61.81	123.61	247.03	344.58	409.23
S80SU 32B * 0505	2.41	24.07	48.14	96.28	190.50	264.69	313.54
S80SU 36B * 0506	2.81	28.11	56.23	112.45	218.15	300.82	354.57
S80SU 40B * 0506	3.22	32.21	64.41	128.83	245.14	335.60	393.73
S80SU 45B * 0506	3.74	37.36	74.71	149.42	277.69	376.92	439.78
S80SU 48B * 0506	4.05	40.48	80.96	161.92	296.75	400.82	466.79
S80SU 50B * 0506	4.26	42.57	85.14	170.29	309.24	416.36	488.56

The above numerical values are equivalent to JGMA formulas as reference only.

動力の換算式は P26 をご参照ください。

Please refer to the conversion formulas of power on page P26.

目次
CONTENTS

インフォメーション
INFORMATION

ギヤボックス
GEAR BOXES

ノーバッキングギヤ
ANTI BACKLASH SPUR GEARS

歯研平歯車
GROUND SPUR GEARS

平歯車
SPUR GEARS

内歯車
INTERNAL GEARS

歯研ラック
GROUND RACKS

ラック
RACKS

ハニカムスクリューギヤ
HELIICAL GEARS AND SCREW GEARS

ウォーム・ウォームホイール
WORMS AND WORM WHEELS

かさね歯車
BEVEL GEARS

スプロケット
SPROCKETS

技術仕様
REFERENCE DATA

ステンレス平歯車

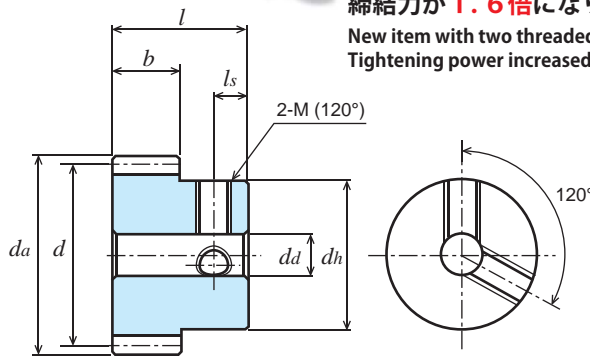
SPUR GEARS

モジュール **0.8** 圧力角 20° (並歯)
 MODULE 20° PRESSURE ANGLE FULL DEPTH TOOTH

JIS B 1702-1 (ISO) 9 級
 System of accuracy : JIS B 1702-1(ISO) class 9



New **ねじを2箇所 (120°配) にしました。**
締結力が1.6倍になりました。
 New item with two threaded holes (120°)
 Tightening power increased by 1.6 times.



B1形
 TYPE B1

SUS304 ステンレス鋼棒 (JIS G 4303)

Material : Stainless Steel SUS304 (JIS G 4303)

単位 : mm
 Dimensions : mm

商品記号 Catalogue Number	歯数 Number of Teeth z	基準円直径 Reference Diameter d	歯先円直径 Tip Diameter da	形 Type	歯幅 Face Width b	穴径 Bore Diameter da(H8)	ハブ外径 Hub Diameter dh	ハブ長さ Hub Projection lh	全長 Overall Length l	ねじ Set Screw		重量 Weight W(g)
										2-M(120°)	ls	
S80SU 54B * 0506	54	φ43.2	φ44.8	B1	5	φ 6	φ18	9	14	2-M4	4	72.1
S80SU 56B * 0506	56	φ44.8	φ46.4	B1	5	φ 6	φ18	9	14	2-M4	4	76.5
S80SU 60B * 0506	60	φ48	φ49.6	B1	5	φ 6	φ18	9	14	2-M4	4	85.8
S80SU 64B * 0506	64	φ51.2	φ52.8	B1	5	φ 6	φ18	9	14	2-M4	4	95.7
S80SU 70B * 0508	70	φ56	φ57.6	B1	5	φ 8	φ28	9	14	2-M4	4	134.4
S80SU 72B * 0508	72	φ57.6	φ59.2	B1	5	φ 8	φ28	9	14	2-M4	4	140.0
S80SU 80B * 0508	80	φ64	φ65.6	B1	5	φ 8	φ28	9	14	2-M4	4	164.3
S80SU 80B * 0510	80	φ64	φ65.6	B1	5	φ10	φ28	9	14	2-M4	4	161.3
S80SU 90B * 0508	90	φ72	φ73.6	B1	5	φ 8	φ28	9	14	2-M4	4	198.1
S80SU 100B * 0508	100	φ80	φ81.6	B1	5	φ 8	φ28	9	14	2-M4	4	236.0
S80SU 100B * 0510	100	φ80	φ81.6	B1	5	φ10	φ28	9	14	2-M4	4	233.0
S80SU 120B * 0508	120	φ96	φ97.6	B1	5	φ 8	φ30	9	14	2-M4	4	330.0
S80SU 120B * 0510	120	φ96	φ97.6	B1	5	φ10	φ30	9	14	2-M4	4	327.1

SUS304 の商品にはセットスクリューは付いておりません。
 [*] : Gear with two threaded holes / without set screw.

許容伝達動力表 曲げ強さ (W)

Allowable transfer capability table (W) Bending Strength

商品記号 Catalogue Numbers	回転速度 (min ⁻¹) revolution/min						
	10	100	200	400	800	1,200	1,500
S80SU 54B * 0506	4.68	46.77	93.55	187.10	333.68	446.48	531.67
S80SU 56B * 0506	4.89	48.88	97.77	195.54	345.63	461.09	553.02
S80SU 60B * 0506	5.31	53.12	106.24	212.30	369.00	490.02	595.27
S80SU 64B * 0506	5.74	57.37	114.74	227.01	391.70	525.18	636.94
S80SU 70B * 0508	6.38	63.77	127.55	248.65	424.50	577.17	698.30
S80SU 72B * 0508	6.59	65.92	131.83	255.75	435.12	594.31	718.46
S80SU 80B * 0508	7.45	74.51	149.02	283.56	476.06	661.79	797.82
S80SU 80B * 0510	7.45	74.51	149.02	283.56	476.06	661.79	797.82
S80SU 90B * 0508	8.52	85.20	170.40	316.67	523.99	742.92	898.85
S80SU 100B * 0508	9.60	96.01	192.03	348.72	582.97	822.44	998.20
S80SU 100B * 0510	9.60	96.01	192.03	348.72	582.97	822.44	998.20
S80SU 120B * 0508	11.77	117.73	235.28	408.93	697.12	984.92	1,189.46
S80SU 120B * 0510	11.77	117.73	235.28	408.93	697.12	984.92	1,189.46

The above numerical values are equivalent to JGMA formulas as reference only.
 動力の換算式は P26 をご参照ください。
 Please refer to the conversion formulas of power on page P26.

ステンレス平歯車

SPUR GEARS

モジュール
MODULE

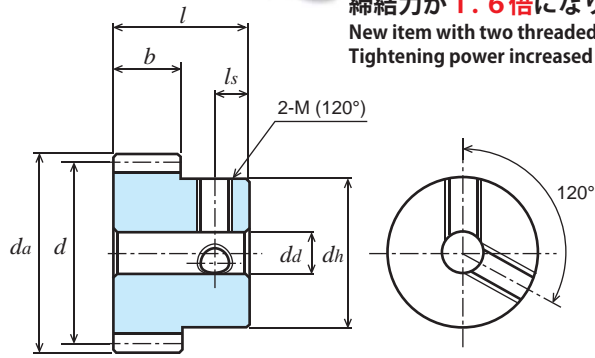
1

圧力角 20° (並歯)
20° PRESSURE ANGLE FULL DEPTH TOOTH

JIS B 1702-1 (ISO) 9級
System of accuracy : JIS B 1702-1(ISO) class 9



New **ねじを2箇所 (120°配) にしました。**
締結力が1.6倍になりました。
New item with two threaded holes (120°)
Tightening power increased by 1.6 times.



B1形
TYPE B1

SUS304 ステンレス鋼棒 (JIS G 4303)

Material : Stainless Steel SUS304 (JIS G 4303)

単位 : mm
Dimensions : mm

商品記号 Catalogue Number	歯数 Number of Teeth z	基準円直径 Reference Diameter d	歯先円直径 Tip Diameter da	形 Type	歯幅 Face Width b	穴径 Bore Diameter da(H8)	ハブ外径 Hub Diameter dh	ハブ長さ Hub Projection lh	全長 Overall Length l	ねじ Set Screw		重量 Weight W(g)
										2-M(120°)	ls	
S1SU 14K * 0806	14	φ14	φ16	K2	8	φ6	φ16	17	25	2-M4	4	30.4
S1SU 15K * 0806	15	φ15	φ17	K2	8	φ6	φ17	17	25	2-M4	4	35.3
S1SU 16K * 0806	16	φ16	φ18	K2	8	φ6	φ18	17	25	2-M4	4	40.5
S1SU 17B * 0806	17	φ17	φ19	B1	8	φ6	φ14	8	16	2-M4	4	19.9
S1SU 18B * 0806	18	φ18	φ20	B1	8	φ6	φ14	8	16	2-M4	4	21.7
S1SU 18B * 1006	18	φ18	φ20	B1	10	φ6	φ14	10	20	2-M4	4	27.2
S1SU 20B * 0806	20	φ20	φ22	B1	8	φ6	φ16	8	16	2-M4	4	28.3
S1SU 20B * 1006	20	φ20	φ22	B1	10	φ6	φ16	10	20	2-M4	4	35.5
S1SU 21B * 0806	21	φ21	φ23	B1	8	φ6	φ18	8	16	2-M4	4	33.5
S1SU 22B * 0806	22	φ22	φ24	B1	8	φ6	φ18	8	16	2-M4	4	35.7
S1SU 24B * 0806	24	φ24	φ26	B1	8	φ6	φ18	8	16	2-M4	4	40.3
S1SU 24B * 1006	24	φ24	φ26	B1	10	φ6	φ18	10	20	2-M4	4	50.6
S1SU 25B * 0806	25	φ25	φ27	B1	8	φ6	φ18	8	16	2-M4	4	42.7
S1SU 25B * 1006	25	φ25	φ27	B1	10	φ6	φ20	10	20	2-M4	4	58.2
S1SU 26B * 0806	26	φ26	φ28	B1	8	φ6	φ20	8	16	2-M4	4	48.9

SUS304 の商品にはセットスクリューは付いておりません。[*] : Gear with two threaded holes / without set screw.

許容伝達動力表 曲げ強さ (W)

Allowable transfer capability table (W) Bending Strength

商品記号 Catalogue Numbers	回転速度 (min ⁻¹) revolution/min						
	10	100	200	400	800	1,200	1,500
S1SU 14K * 0806	1.77	17.71	35.41	70.82	141.64	212.46	261.67
S1SU 15K * 0806	1.98	19.84	39.68	79.37	158.73	238.10	289.88
S1SU 16K * 0806	2.20	22.02	44.04	88.08	176.16	264.03	318.05
S1SU 17B * 0806	2.42	24.23	48.46	96.92	193.84	287.82	346.06
S1SU 18B * 0806	2.65	26.47	52.94	105.88	211.76	311.52	373.85
S1SU 18B * 1006	3.31	33.09	66.18	132.35	264.70	389.40	467.32
S1SU 20B * 0806	3.11	31.08	62.16	124.32	248.64	359.14	429.43
S1SU 20B * 1006	3.89	38.85	77.70	155.40	310.80	448.92	536.79
S1SU 21B * 0806	3.34	33.40	66.81	133.62	267.24	382.52	456.60
S1SU 22B * 0806	3.58	35.76	71.52	143.04	286.09	405.86	483.62
S1SU 24B * 0806	4.05	40.52	81.04	162.07	323.88	451.79	536.54
S1SU 24B * 1006	5.06	50.65	101.29	202.59	404.85	564.74	670.68
S1SU 25B * 0806	4.29	42.93	85.86	171.72	341.02	474.52	562.62
S1SU 25B * 1006	5.37	53.66	107.32	214.65	426.27	593.15	703.28
S1SU 26B * 0806	4.54	45.36	90.71	181.43	358.07	497.04	588.38

The above numerical values are equivalent to JGMA formulas as reference only.

動力の換算式は P26 をご参照ください。

Please refer to the conversion formula of power on page P26.

ステンレス平歯車

SPUR GEARS

モジュール
MODULE

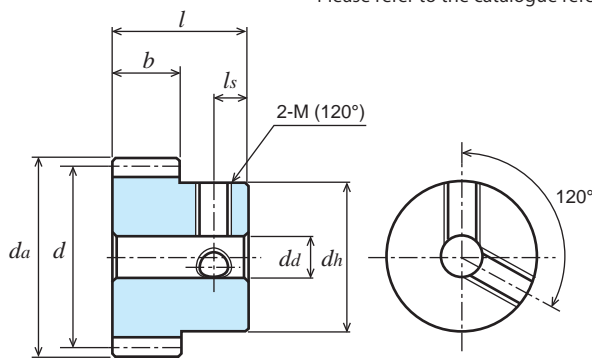
1

圧力角 20° (並歯)
20° PRESSURE ANGLE FULL DEPTH TOOTH

JIS B 1702-1 (ISO) 9 級
System of accuracy : JIS B 1702-1(ISO) class 9



御注文には必ず “フルネームで商品記号” を明記してください。
Please refer to the catalogue reference while ordering.



B1形
TYPE B1

SUS304 ステンレス鋼棒 (JIS G 4303)

Material : Stainless Steel SUS304 (JIS G 4303)

単位 : mm
Dimensions : mm

商品記号 Catalogue Number	歯数 Number of Teeth z	基準円直径 Reference Diameter d	歯先円直径 Tip Diameter da	形 Type	歯幅 Face Width b	穴径 Bore Diameter da(H8)	ハブ外径 Hub Diameter dh	ハブ長さ Hub Projection lh	全長 Overall Length l	ねじ Set Screw		重量 Weight W(g)
										2-M(120°)	ls	
S1SU 28B * 0806	28	φ28	φ30	B1	8	φ6	φ20	8	16	2-M4	4	54.2
S1SU 28B * 1006	28	φ28	φ30	B1	10	φ6	φ20	10	20	2-M4	4	68.1
S1SU 30B * 0806	30	φ30	φ32	B1	8	φ6	φ24	8	16	2-M4	4	68.5
S1SU 30B * 0806	30	φ30	φ32	B1	8	φ6	φ24	8	16	2-M4	4	68.5
S1SU 30B * 1006	30	φ30	φ32	B1	10	φ6	φ24	10	20	2-M4	4	86.0
S1SU 32B * 0606	32	φ32	φ34	B1	6	φ6	φ24	10	16	2-M4	4	69.1
S1SU 34B * 0606	34	φ34	φ36	B1	6	φ6	φ24	10	16	2-M4	4	74.0
S1SU 35B * 0606	35	φ35	φ37	B1	6	φ6	φ24	10	16	2-M4	4	76.6
S1SU 36B * 0608	36	φ36	φ38	B1	6	φ8	φ24	10	16	2-M4	4	76.6
S1SU 40B * 0608	40	φ40	φ42	B1	6	φ8	φ28	10	16	2-M4	4	100.6
S1SU 42B * 0608	42	φ42	φ44	B1	6	φ8	φ28	10	16	2-M4	4	106.7
S1SU 44B * 0608	44	φ44	φ46	B1	6	φ8	φ28	10	16	2-M4	4	113.1
S1SU 45B * 0608	45	φ45	φ47	B1	6	φ8	φ28	10	16	2-M4	4	116.5
S1SU 48B * 0608	48	φ48	φ50	B1	6	φ8	φ28	10	16	2-M4	4	126.9
S1SU 50B * 0608	50	φ50	φ52	B1	6	φ8	φ28	10	16	2-M4	4	134.2

SUS304 の商品にはセットスクリューは付いておりません。

[*] : Gear with two threaded holes / without set screw.

許容伝達動力表 曲げ強さ (W)

Allowable transfer capability table (W) Bending Strength

商品記号 Catalogue Numbers	回転速度 (min ⁻¹) revolution/min						
	10	100	200	400	800	1,200	1,500
S1SU 28B * 0806	5.03	50.26	100.52	201.03	391.90	541.43	638.95
S1SU 28B * 1006	6.28	62.82	125.65	251.29	489.88	676.79	798.68
S1SU 30B * 0806	5.52	55.18	110.37	220.74	425.11	584.61	687.84
S1SU 30B * 1006	6.90	68.98	137.96	275.92	531.39	730.76	859.80
S1SU 32B * 0606	4.51	45.13	90.27	180.53	343.53	470.31	551.76
S1SU 34B * 0606	4.89	48.91	97.82	195.64	367.87	501.44	586.65
S1SU 35B * 0606	5.08	50.81	101.61	203.23	379.90	516.74	603.73
S1SU 36B * 0608	5.27	52.71	105.42	210.85	391.84	531.86	620.57
S1SU 40B * 0608	6.04	60.39	120.78	241.55	438.65	590.59	693.00
S1SU 42B * 0608	6.43	64.26	128.51	257.02	461.49	618.92	733.00
S1SU 44B * 0608	6.81	68.10	136.19	272.39	483.61	646.13	772.19
S1SU 45B * 0608	7.00	70.04	140.08	280.17	494.67	659.68	791.90
S1SU 48B * 0608	7.59	75.90	151.80	303.36	527.27	700.19	850.59
S1SU 50B * 0608	7.98	79.82	159.65	317.05	548.54	732.84	889.33

The above numerical values are equivalent to JGMA formulas as reference only.

動力の換算式は P26 をご参照ください。

Please refer to the conversion formula of power on page P26.

目次
CONTENTS

インフォメーション
INFORMATION

ギヤボックス
GEAR BOXES

ノーバッキングギヤ
ANTI BACKLASH SPUR GEARS

歯研削歯車
GROUND SPUR GEARS

歯研削歯車
SPUR GEARS

内歯車
INTERNAL GEARS

歯研削ラック
GROUND RACKS

ラック
RACKS

（リ）カ・ス・コ・ニ・コ・キ
HELICAL GEARS AND SCREW GEARS

ワーム・マ・ニ・コ・キ
WORMS AND WORM WHEELS

かさ歯車
BEVEL GEARS

スプロケット
SPROCKETS

技術仕様
REFERENCE DATA

ステンレス平歯車

SPUR GEARS

モジュール
MODULE

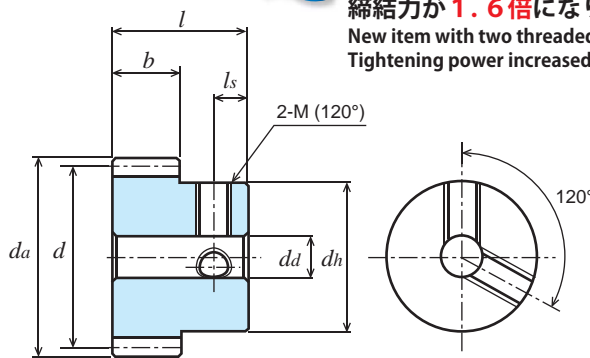
1

圧力角 20° (並歯)
20° PRESSURE ANGLE FULL DEPTH TOOTH

JIS B 1702-1 (ISO) 9 級
System of accuracy : JIS B 1702-1(ISO) class 9



New **ねじを2箇所 (120°配) にしました。**
締結力が **1.6倍** になりました。
New item with two threaded holes (120°)
Tightening power increased by 1.6 times.



B1形
TYPE B1

SUS304 ステンレス鋼棒 (JIS G 4303)

Material : Stainless Steel SUS304 (JIS G 4303)

単位 : mm
Dimensions : mm

商品記号 Catalogue Number	歯数 Number of Teeth z	基準円直径 Reference Diameter d	歯先円直径 Tip Diameter da	形 Type	歯幅 Face Width b	穴径 Bore Diameter da(H8)	ハブ外径 Hub Diameter dh	ハブ長さ Hub Projection lh	全長 Overall Length l	ねじ Set Screw		重量 Weight W(g)
										2-M(120°)	ls	
S1SU 52B * 0608	52	φ 52	φ 54	B1	6	φ 8	φ28	10	16	2-M5	5	140.9
S1SU 54B * 0608	54	φ 54	φ 56	B1	6	φ 8	φ28	10	16	2-M5	5	148.8
S1SU 56B * 0610	56	φ 56	φ 58	B1	6	φ 10	φ30	10	16	2-M5	5	160.6
S1SU 60B * 0610	60	φ 60	φ 62	B1	6	φ 10	φ30	10	16	2-M5	5	178.0
S1SU 64B * 0610	64	φ 64	φ 66	B1	6	φ 10	φ30	10	16	2-M5	5	196.5
S1SU 70B * 0610	70	φ 70	φ 72	B1	6	φ 10	φ30	10	16	2-M5	5	226.6
S1SU 72B * 0610	72	φ 72	φ 74	B1	6	φ 10	φ30	10	16	2-M5	5	237.2
S1SU 80B * 0610	80	φ 80	φ 82	B1	6	φ 10	φ30	10	16	2-M5	5	282.6
S1SU 90B * 0610	90	φ 90	φ 92	B1	6	φ 10	φ30	10	16	2-M5	5	346.1
S1SU 100B * 0610	100	φ 100	φ 102	B1	6	φ 10	φ30	10	16	2-M5	5	417.1
S1SU 120B * 0610	120	φ 120	φ 122	B1	6	φ 10	φ30	10	16	2-M5	5	581.6

SUS304の商品にはセットスクリューは付いておりません。

[*] : Gear with two threaded holes / without set screw.

許容伝達動力表 曲げ強さ (W)

Allowable transfer capability table (W) Bending Strength

商品記号 Catalogue Numbers	回転速度 (min ⁻¹) revolution/min						
	10	100	200	400	800	1,200	1,500
S1SU 52B * 0608	8.38	83.76	167.51	330.61	569.42	765.27	927.74
S1SU 54B * 0608	8.77	87.70	175.40	344.05	589.94	797.50	965.84
S1SU 56B * 0610	9.17	91.66	183.32	357.37	610.11	829.53	1,003.62
S1SU 60B * 0610	9.96	99.60	199.19	383.62	649.37	892.91	1,078.17
S1SU 64B * 0610	10.76	107.57	215.14	409.37	687.26	955.40	1,151.78
S1SU 70B * 0610	11.96	119.58	239.15	447.06	741.67	1,047.46	1,266.18
S1SU 72B * 0610	12.36	123.59	247.19	459.37	760.11	1,077.69	1,303.88
S1SU 80B * 0610	13.97	139.71	279.42	507.42	848.29	1,196.75	1,452.49
S1SU 90B * 0610	15.98	159.75	319.50	564.12	954.81	1,348.27	1,631.26
S1SU 100B * 0610	18.00	180.02	357.51	618.54	1,059.38	1,497.28	1,806.04
S1SU 120B * 0610	22.07	220.74	425.12	719.62	1,260.58	1,784.16	2,207.42

The above numerical values are equivalent to JGMA formulas as reference only.

動力の換算式は P26 をご参照ください。

Please refer to the conversion formula of power on page P26.

ステンレス平歯車

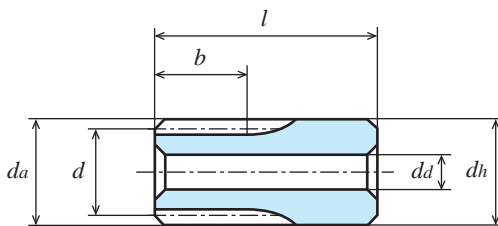
SPUR GEARS

モジュール **1.5** 圧力角 20° (並歯)
 MODULE 20° PRESSURE ANGLE FULL DEPTH TOOTH

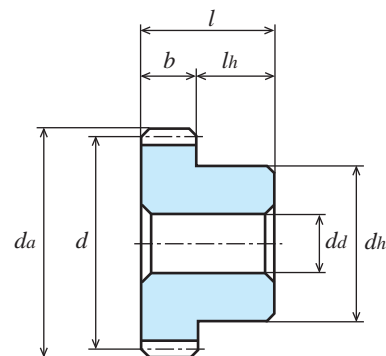
JIS B 1702-1 (ISO) 9級
 System of accuracy : JIS B 1702-1(ISO) class 9



御注文には必ず“フルネームで商品記号”を明記してください。
 Please refer to the catalogue reference while ordering.



K2形
TYPE K2



B1形
TYPE B1

SUS304 ステンレス鋼棒 (JIS G 4303)

Material : Stainless Steel SUS304 (JIS G 4303)

単位 : mm
 Dimensions : mm

商品記号 Catalogue Number	歯数 Number of Teeth <i>z</i>	基準円直径 Reference Diameter <i>d</i>	歯先円直径 Tip Diameter <i>da</i>	形 Type	歯幅 Face Width <i>b</i>	穴径 Bore Diameter <i>da(H8)</i>	ハブ外径 Hub Diameter <i>dh</i>	ハブ長さ Hub Projection <i>lh</i>	全長 Overall Length <i>l</i>	重量 Weight <i>W(g)</i>
S1.5SU 14K - 1208	14	φ21	φ24	K2	12	φ 8	φ24	24	36	104.7
S1.5SU 15B - 1208	15	φ22.5	φ25.5	B1	12	φ 8	φ18	10	22	49.3
S1.5SU 15B - 1608N	15	φ22.5	φ25.5	B1	16	φ 8	φ18	10	26	60.3
S1.5SU 16B - 1208	16	φ24	φ27	B1	12	φ 8	φ20	10	22	59.2
S1.5SU 16B - 1608N	16	φ24	φ27	B1	16	φ 8	φ20	10	26	72.0
S1.5SU 18B - 1210	18	φ27	φ30	B1	12	φ10	φ22	10	22	70.9
S1.5SU 18B - 1610N	18	φ27	φ30	B1	16	φ10	φ22	10	26	86.6
S1.5SU 20B - 1210	20	φ30	φ33	B1	12	φ10	φ25	10	22	92.5
S1.5SU 20B - 1610N	20	φ30	φ33	B1	16	φ10	φ25	10	26	112.4
S1.5SU 24B - 1210	24	φ36	φ39	B1	12	φ10	φ30	10	22	139.2
S1.5SU 25B - 1210	25	φ37.5	φ40.5	B1	12	φ10	φ30	10	22	147.5
S1.5SU 25B - 1610N	25	φ37.5	φ40.5	B1	16	φ10	φ30	10	26	180.0
S1.5SU 28B - 1210	28	φ42	φ45	B1	12	φ10	φ30	10	22	174.2
S1.5SU 30B - 1210	30	φ45	φ48	B1	12	φ10	φ30	10	22	193.7
S1.5SU 30B - 1610N	30	φ45	φ48	B1	16	φ10	φ30	10	26	241.7

許容伝達動力表 曲げ強さ (W)

Allowable transfer capability table (W) Bending Strength

商品記号 Catalogue Numbers	回転速度 (min ⁻¹) revolution/min						
	10	100	200	400	800	1,200	1,500
S1.5SU 14K - 1208	5.98	59.75	119.51	239.02	478.04	684.27	816.77
S1.5SU 15B - 1208	6.70	66.97	133.93	267.86	535.73	756.63	900.82
S1.5SU 15B - 1608N	8.93	89.29	178.58	357.15	714.30	1,008.84	1,201.10
S1.5SU 16B - 1208	7.43	74.32	148.63	297.27	594.06	828.66	984.12
S1.5SU 16B - 1608N	9.91	99.09	198.18	396.36	792.08	1,104.88	1,312.16
S1.5SU 18B - 1210	8.93	89.34	178.67	357.35	700.93	970.64	1,147.22
S1.5SU 18B - 1610N	11.91	119.12	238.23	476.46	952.91	1,294.19	1,529.63
S1.5SU 20B - 1210	10.49	104.90	209.79	419.58	839.16	1,111.24	1,307.46
S1.5SU 20B - 1610N	13.99	139.86	279.72	559.44	1,077.41	1,481.65	1,743.28
S1.5SU 24B - 1210	13.67	136.75	273.50	546.99	1,016.53	1,379.79	1,609.91
S1.5SU 25B - 1210	14.49	144.89	289.77	579.54	1,067.67	1,444.72	1,682.38
S1.5SU 25B - 1610N	19.32	193.18	386.36	772.72	1,423.55	1,926.29	2,243.17
S1.5SU 28B - 1210	16.96	169.62	339.24	678.48	1,218.22	1,633.80	1,934.94
S1.5SU 30B - 1210	18.62	186.25	372.50	744.99	1,315.37	1,754.13	2,105.74
S1.5SU 30B - 1610N	24.83	248.33	496.66	993.32	1,753.83	2,338.85	2,807.65

The above numerical values are equivalent to JGMA formulas as reference only.

動力の換算式は P26 をご参照ください。

Please refer to the conversion formulas of power on page P26.

ステンレス平歯車

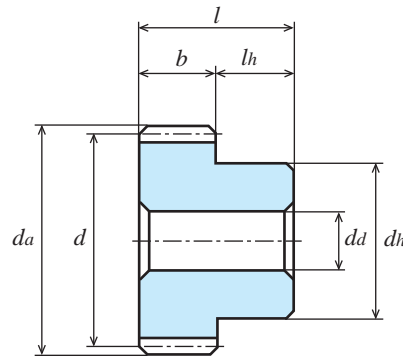
SPUR GEARS

モジュール **1.5** 圧力角 20° (並歯)
 MODULE 20° PRESSURE ANGLE FULL DEPTH TOOTH

JIS B 1702-1 (ISO) 9 級
 System of accuracy : JIS B 1702-1(ISO) class 9



御注文には必ず“フルネームで商品記号”を明記してください。
 Please refer to the catalogue reference while ordering.



B1形
TYPE B1

SUS304 ステンレス鋼棒 (JIS G 4303)

Material : Stainless Steel SUS304 (JIS G 4303)

単位 : mm
 Dimensions : mm

商品記号 Catalogue Number	歯数 Number of Teeth <i>z</i>	基準円直径 Reference Diameter <i>d</i>	歯先円直径 Tip Diameter <i>da</i>	形 Type	歯幅 Face Width <i>b</i>	穴径 Bore Diameter <i>da</i> (H8)	ハブ外径 Hub Diameter <i>dh</i>	ハブ長さ Hub Projection <i>lh</i>	全長 Overall Length <i>l</i>	重量 Weight <i>W</i> (g)
S1.5SU 32B - 1010	32	φ 48	φ 51	B1	10	φ10	φ30	10	20	187.1
S1.5SU 36B - 1010	36	φ 54	φ 57	B1	10	φ10	φ30	10	20	225.2
S1.5SU 40B - 1012	40	φ 60	φ 63	B1	10	φ12	φ36	10	20	287.0
S1.5SU 45B - 1012	45	φ 67.5	φ 70.5	B1	10	φ12	φ36	10	20	346.6
S1.5SU 48B - 1012	48	φ 72	φ 75	B1	10	φ12	φ36	10	20	385.7
S1.5SU 50B - 1012	50	φ 75	φ 78	B1	10	φ12	φ42	10	20	442.3
S1.5SU 60B - 1014	60	φ 90	φ 93	B1	10	φ14	φ50	10	20	635.8
S1.5SU 80B - 1016	80	φ120	φ123	B1	10	φ16	φ60	10	20	1,089.0
S1.5SU 90B - 1016	90	φ135	φ138	B1	10	φ16	φ60	10	20	1,327.0
S1.5SU 100B - 1016	100	φ150	φ153	B1	10	φ16	φ60	10	20	1,594.0

許容伝達動力表 曲げ強さ (W)

Allowable transfer capability table (W) Bending Strength

商品記号 Catalogue Numbers	回転速度 (min ⁻¹) revolution/min						
	10	100	200	400	800	1,200	1,500
S1.5SU 32B - 1010	16.93	169.25	338.50	676.46	1,175.77	1,561.35	1,896.72
S1.5SU 36B - 1010	19.77	197.67	395.34	775.44	1,329.66	1,797.47	2,176.88
S1.5SU 40B - 1012	22.65	226.45	452.91	872.24	1,476.48	2,030.22	2,451.46
S1.5SU 45B - 1012	26.27	262.66	525.31	989.24	1,649.19	2,314.06	2,794.13
S1.5SU 48B - 1012	28.46	284.63	569.25	1,057.90	1,750.48	2,481.86	3,002.75
S1.5SU 50B - 1012	29.93	299.34	598.67	1,102.91	1,832.09	2,592.36	3,140.56
S1.5SU 60B - 1014	37.35	373.48	746.97	1,318.86	2,232.26	3,152.13	3,813.74
S1.5SU 80B - 1016	52.39	523.90	1,008.96	1,707.93	2,991.84	4,234.47	5,239.02
S1.5SU 90B - 1016	59.91	599.07	1,128.12	1,880.73	3,370.67	4,792.53	-
S1.5SU 100B - 1016	67.51	675.07	1,243.66	2,065.89	3,743.17	5,400.57	-

The above numerical values are equivalent to JGMA formulas as reference only.

動力の換算式は P26 をご参照ください。

Please refer to the conversion formulas of power on page P26.

ステンレス平歯車

SPUR GEARS

モジュール
MODULE

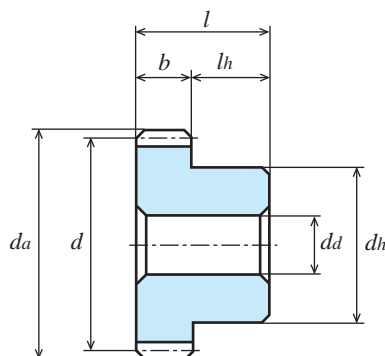
2

圧力角 20° (並歯)
20° PRESSURE ANGLE FULL DEPTH TOOTH

JIS B 1702-1 (ISO) 9級
System of accuracy : JIS B 1702-1(ISO) class 9



New 仕様変更 省スペース・軽量化。
Specification change Space-saving and weight saving.



B1形
TYPE B1

SUS304 ステンレス鋼棒 (JIS G 4303)

Material : Stainless Steel SUS304 (JIS G 4303)

単位 : mm
Dimensions : mm

商品記号 Catalogue Number	歯数 Number of Teeth <i>z</i>	基準円直径 Reference Diameter <i>d</i>	歯先円直径 Tip Diameter <i>da</i>	形 Type	歯幅 Face Width <i>b</i>	穴径 Bore Diameter <i>da</i> (H8)	ハブ外径 Hub Diameter <i>dh</i>	ハブ長さ Hub Projection <i>lh</i>	全長 Overall Length <i>l</i>	重量 Weight <i>W</i> (g)
S2SU 14B - 1410N	14	φ28	φ32	B1	14	φ10	φ20	10	24	78.3
S2SU 15B - 1410N	15	φ30	φ34	B1	14	φ10	φ22	10	24	93.7
S2SU 18B - 1412N	18	φ36	φ40	B1	14	φ12	φ28	10	24	14.0
S2SU 20B - 1412N	20	φ40	φ44	B1	14	φ12	φ30	10	24	174.0
S2SU 24B - 1414N	24	φ48	φ52	B1	14	φ14	φ36	10	24	252.3
S2SU 25B - 1414N	25	φ50	φ54	B1	14	φ14	φ36	10	24	269.4
S2SU 30B - 1414N	30	φ60	φ64	B1	14	φ14	φ40	10	24	384.3
S2SU 32B - 1214N	32	φ64	φ68	B1	12	φ14	φ45	10	22	405.4
S2SU 35B - 1214N	35	φ70	φ74	B1	12	φ14	φ45	10	22	465.5
S2SU 36B - 1214N	36	φ72	φ76	B1	12	φ14	φ45	10	22	486.7
S2SU 40B - 1214N	40	φ80	φ84	B1	12	φ14	φ50	10	22	607.2
S2SU 45B - 1214N	45	φ90	φ94	B1	12	φ14	φ60	10	22	802.7

許容伝達動力表 曲げ強さ (kW)

Allowable transfer capability table (W) Bending Strength

商品記号 Catalogue Numbers	回転速度 (min ⁻¹) revolution/min						
	10	100	200	400	800	1,200	1,500
S2SU 14B - 1410N	0.012	0.124	0.248	0.496	0.966	1.335	1.576
S2SU 15B - 1410N	0.014	0.139	0.278	0.556	1.070	1.471	1.731
S2SU 18B - 1412N	0.019	0.185	0.371	0.741	1.377	1.870	2.181
S2SU 20B - 1412N	0.022	0.218	0.435	0.870	1.580	2.128	2.497
S2SU 24B - 1414N	0.028	0.284	0.567	1.134	1.970	2.616	3.178
S2SU 25B - 1414N	0.030	0.301	0.601	1.194	2.065	2.759	3.348
S2SU 30B - 1414N	0.039	0.386	0.773	1.488	2.519	3.463	4.182
S2SU 32B - 1214N	0.036	0.361	0.722	1.374	2.307	3.207	3.866
S2SU 35B - 1214N	0.041	0.406	0.813	1.520	2.521	3.560	4.304
S2SU 36B - 1214N	0.042	0.422	0.843	1.567	2.593	3.677	4.449
S2SU 40B - 1214N	0.048	0.483	0.966	1.754	2.933	4.138	5.023
S2SU 45B - 1214N	0.056	0.560	1.121	1.979	3.349	4.729	5.722

The above numerical values are equivalent to JGMA formulas as reference only.

動力の換算式は P26 をご参照ください。

Please refer to the conversion formulas of power on page P26.

ステンレス平歯車

SPUR GEARS

モジュール
MODULE

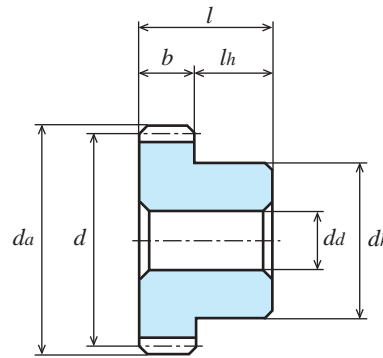
2

圧力角 20° (並歯)
20° PRESSURE ANGLE FULL DEPTH TOOTH

JIS B 1702-1 (ISO) 9 級
System of accuracy : JIS B 1702-1(ISO) class 9



御注文には必ず“フルネームで商品記号”を明記してください。
Please refer to the catalogue reference while ordering.



B1形
TYPE B1

SUS304 ステンレス鋼棒 (JIS G 4303)

Material : Stainless Steel SUS304 (JIS G 4303)

単位 : mm
Dimensions : mm

商品記号 Catalogue Number	歯数 Number of Teeth <i>z</i>	基準円直径 Reference Diameter <i>d</i>	歯先円直径 Tip Diameter <i>da</i>	形 Type	歯幅 Face Width <i>b</i>	穴径 Bore Diameter <i>da</i> (H8)	ハブ外径 Hub Diameter <i>dh</i>	ハブ長さ Hub Projection <i>lh</i>	全長 Overall Length <i>l</i>	重量 Weight <i>W</i> (kg)
S2SU 48B - 1215N	48	φ 96	φ100	B1	12	φ15	φ60	10	22	0.88
S2SU 50B - 1215N	50	φ100	φ104	B1	12	φ15	φ60	10	22	0.94
S2SU 55B - 1215N	55	φ110	φ114	B1	12	φ15	φ60	10	22	1.10
S2SU 60B - 1215N	60	φ120	φ124	B1	12	φ15	φ60	10	22	1.27
S2SU 64B - 1215N	64	φ128	φ132	B1	12	φ15	φ60	10	22	1.42
S2SU 72B - 1216N	72	φ144	φ148	B1	12	φ16	φ60	10	22	1.74
S2SU 80B - 1216N	80	φ160	φ164	B1	12	φ16	φ60	10	22	2.10
S2SU 90B - 1216N	90	φ180	φ184	B1	12	φ16	φ60	10	22	2.61
S2SU 100B - 1216N	100	φ200	φ204	B1	12	φ16	φ60	10	22	3.18

許容伝達動力表 曲げ強さ (kW)

Allowable transfer capability table (kW) Bending Strength

商品記号 Catalogue Numbers	回転速度 (min ⁻¹) revolution/min						
	10	100	200	400	800	1,200	1,500
S2SU 48B - 1215N	0.060	0.61	1.21	2.11	3.60	5.08	6.13
S2SU 50B - 1215N	0.063	0.64	1.27	2.19	3.76	5.31	6.41
S2SU 55B - 1215N	0.071	0.72	1.40	2.40	4.16	5.88	7.17
S2SU 60B - 1215N	0.079	0.80	1.53	2.60	4.55	6.44	7.97
S2SU 64B - 1215N	0.086	0.86	1.64	2.75	4.88	6.88	-
S2SU 72B - 1216N	0.098	0.99	1.84	3.04	5.51	7.91	-
S2SU 80B - 1216N	0.112	1.12	2.03	3.39	6.14	-	-
S2SU 90B - 1216N	0.128	1.28	2.26	3.82	6.89	-	-
S2SU 100B - 1216N	0.143	1.43	2.47	4.24	7.68	-	-

The above numerical values are equivalent to JGMA formulas as reference only.

動力の換算式は P26 をご参照ください。

Please refer to the conversion formulas of power on page P26.

目次
CONTENTS

インフォメーション
INFORMATION

ギヤボックス
GEAR BOXES

ノーバッキングギヤ
ANTI BACKLASH SPUR GEARS

歯研平歯車
GROUND SPUR GEARS

平歯車
SPUR GEARS

内歯車
INTERNAL GEARS

歯研ラック
GROUND RACKS

ラック
RACKS

へリカル・スクリューギヤ
HELICAL GEARS AND SCREW GEARS

ウォーム・ウォームギヤ
WORMS AND WORM GEARS

かさ歯車
BEVEL GEARS

スプロケット
SPROCKETS

技術資料
REFERENCE DATA