

# 取付穴付き S45C ラック

RACKS(S45C)with fixed holes and both ends processed

## モジュール 1/1.5/2

MODULE

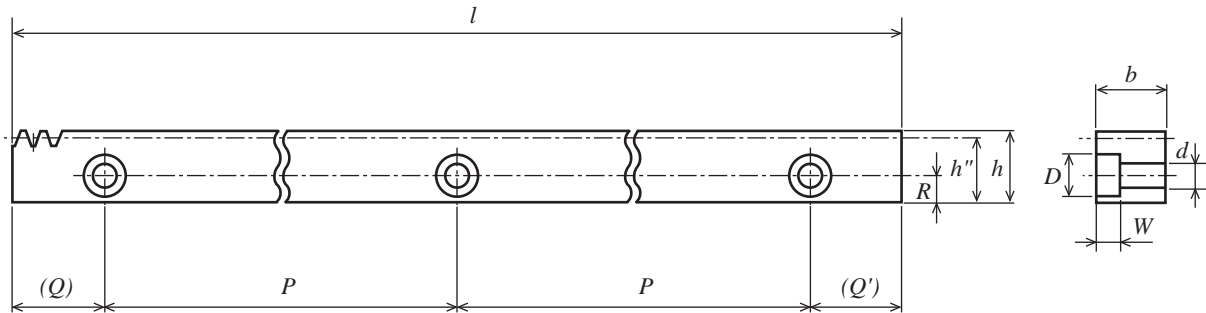
圧力角 20° (並歯)

20° PRESSURE ANGLE FULL DEPTH TOOTH



御注文には必ず“フルネームで商品記号”を明記してください。

Please refer to the catalogue reference while ordering.



取付穴付ラック  
KG-Rack with fixed holes

### S45C 機械構造用炭素鋼 (JIS G 4051)

Material : Carbon Steel

単位 : mm  
Dimensions : mm

モジュール Module <i>m</i>	商品記号 Catalogue Number	全長 Overall Length <i>l</i>	かみ合い 高さ Datum Line <i>h''</i>	歯幅 Face Width <i>b(h12)</i>	高さ Overall Thickness <i>h(h12)</i>	取付穴							重量 Weight <i>W(kg)</i>	
						穴数	キリ穴 Drill Hole Diameter <i>d</i>	ザクリ 径 Counter Sink Diameter <i>D</i>	ザクリ 深さ Counter Sink Depth <i>W</i>	底面から の高さ <i>R</i>	端面位置			ピッチ <i>P</i>
											<i>(Q)</i>	<i>(Q')</i>		
1	RK1SD 3 - 1015M	298.45	14	10	15	3	4.5	—	—	6	19.2	19.2	130	0.32
1	RK1SD 5 - 1015M	505.79	14	10	15	4	4.5	—	—	6	27.9	27.9	150	0.55
1	RK1SD 10 - 1015M	1021.01	14	10	15	6	4.5	—	—	6	60.5	60.5	180	1.11
1.5	RK1.5SD 3 - 1616M	301.59	14.5	16	16	3	5.5	9.5	5.4	6	20.8	20.8	130	0.53
1.5	RK1.5SD 5 - 1616M	499.51	14.5	16	16	4	5.5	9.5	5.4	6	24.7	24.7	150	0.88
1.5	RK1.5SD 10 - 1616M	1008.45	14.5	16	16	6	5.5	9.5	5.4	6	49.5	58.9	180	1.80
1.5	RK1.5SD 3 - 1620M	301.59	18.5	16	20	3	5.5	9.5	5.4	8	20.8	20.8	130	0.68
1.5	RK1.5SD 5 - 1620M	499.51	18.5	16	20	4	5.5	9.5	5.4	8	24.7	24.7	150	1.13
1.5	RK1.5SD 10 - 1620M	1008.45	18.5	16	20	6	5.5	9.5	5.4	8	49.5	58.9	180	2.30
2	RK2SD 3 - 1420M	301.59	18	14	20	3	6.6	11	6.5	7	20.8	20.8	130	0.57
2	RK2SD 5 - 1420M	496.37	18	14	20	4	6.6	11	6.5	7	23.1	23.1	150	0.95
2	RK2SD 10 - 1420M	1005.31	18	14	20	6	6.6	11	6.5	7	52.6	52.6	180	1.94
2	RK2SD 3 - 2020M	301.59	18	20	20	3	6.6	11	6.5	7	20.8	20.8	130	0.82
2	RK2SD 5 - 2020M	496.37	18	20	20	4	6.6	11	6.5	7	23.1	23.1	150	1.36
2	RK2SD 10 - 2020M	1005.31	18	20	20	6	6.6	11	6.5	7	52.6	52.6	180	2.77
2	RK2SD 3 - 2025M	301.59	23	20	25	3	6.6	11	6.5	10	20.8	20.8	130	1.05
2	RK2SD 5 - 2025M	496.37	23	20	25	4	6.6	11	6.5	10	23.1	23.1	150	1.75
2	RK2SD 10 - 2025M	1005.31	23	20	25	6	6.6	11	6.5	10	52.6	52.6	180	3.56

目次 CONTENTS

インフォメーション INFORMATION

ギヤボックス GEAR BOXES

ノーバッキングギヤ ANTI BACKLASH SPUR GEARS

歯研削歯 GROUND SPUR GEARS

平歯車 SPUR GEARS

内歯車 INTERNAL GEARS

歯研削ラック GROUND RACKS

ラック RACKS

へリカル・スクリューギヤ HELICAL GEARS AND SCREW GEARS

マートル・マートルギヤ WORMS AND WORM WHEELS

かさ歯車 BEVEL GEARS

スプロケット SPROCKETS

技術資料 REFERENCE DATA

# 取付穴付き S45C ラック

RACKS(S45C)with fixed holes and both ends processed

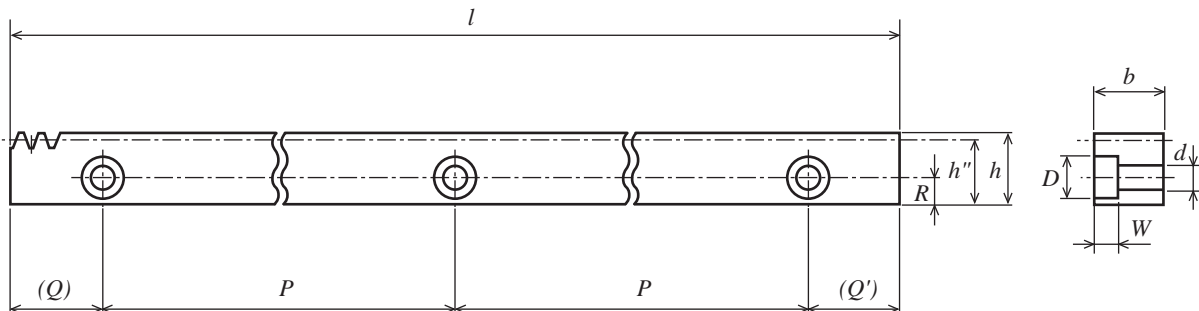
モジュール **2.5/3**  
MODULE

圧力角 20° (並歯)

20° PRESSURE ANGLE FULL DEPTH TOOTH



御注文には必ず“フルネームで商品記号”を明記してください。  
Please refer to the catalogue reference while ordering.



取付穴付ラック  
KG-Rack with fixed holes

## S45C 機械構造用炭素鋼 (JIS G 4051)

Material : Carbon Steel

単位 : mm  
Dimensions : mm

モジュール Module <i>m</i>	商品記号 Catalogue Number	全長 Overall Length <i>l</i>	かみ合い 高さ Datum Line <i>h''</i>	歯幅 Face Width <i>b(h12)</i>	高さ Overall Thickness <i>h(h12)</i>	取付穴								重量 Weight <i>W(kg)</i>
						穴数	キリ穴 Drill Hole Diameter <i>d</i>	ザクリ 径 Counter Sink Diameter <i>D</i>	ザクリ 深さ Counter Sink Depth <i>W</i>	底面から の高さ <i>R</i>	端面位置		ピッチ <i>P</i>	
											<i>(Q)</i>	<i>(Q')</i>		
2.5	RK2.5SD 3 - 1825M	298.45	22.5	18	25	3	9	14	8.6	9	19.2	19.2	130	0.90
2.5	RK2.5SD 5 - 1825M	494.80	22.5	18	25	4	9	14	8.6	9	22.4	22.4	150	1.51
2.5	RK2.5SD 10 - 1825M	1005.31	22.5	18	25	6	9	14	8.6	9	52.6	52.6	180	3.10
2.5	RK2.5SD 3 - 2525M	298.45	22.5	25	25	3	9	14	8.6	9	19.2	19.2	130	1.24
2.5	RK2.5SD 5 - 2525M	494.80	22.5	25	25	4	9	14	8.6	9	22.4	22.4	150	2.09
2.5	RK2.5SD 10 - 2525M	1005.31	22.5	25	25	6	9	14	8.6	9	52.6	52.6	180	4.29
2.5	RK2.5SD 3 - 2530M	298.45	27.5	25	30	3	9	14	8.6	12	19.2	19.2	130	1.54
2.5	RK2.5SD 5 - 2530M	494.80	27.5	25	30	4	9	14	8.6	12	22.4	22.4	150	2.57
2.5	RK2.5SD 10 - 2530M	1005.31	27.5	25	30	6	9	14	8.6	12	52.6	52.6	180	5.28
3	RK3SD 3 - 2230M	301.59	27	22	30	3	11	17.5	10.8	11	20.8	20.8	130	1.32
3	RK3SD 5 - 2230M	499.51	27	22	30	4	11	17.5	10.8	11	24.7	24.7	150	2.21
3	RK3SD 10 - 2230M	1008.45	27	22	30	6	11	17.5	10.8	11	49.5	58.9	180	4.53
3	RK3SD 3 - 3030M	301.59	27	30	30	3	11	17.5	10.8	11	20.8	20.8	130	1.78
3	RK3SD 5 - 3030M	499.51	27	30	30	4	11	17.5	10.8	11	24.7	24.7	150	3.00
3	RK3SD 10 - 3030M	1008.45	27	30	30	6	11	17.5	10.8	11	49.5	58.9	180	6.15
3	RK3SD 3 - 3035M	301.59	32	30	35	3	11	17.5	10.8	14	20.8	20.8	130	2.14
3	RK3SD 5 - 3035M	499.51	32	30	35	4	11	17.5	10.8	14	24.7	24.7	150	3.59
3	RK3SD 10 - 3035M	1008.45	32	30	35	6	11	17.5	10.8	14	49.5	58.9	180	7.33

目次 CONTENTS  
インフォメーション INFORMATION  
ギヤボックス GEAR BOXES  
ノーバッキングギヤ ANTI BACKLASH SPUR GEARS  
歯研研歯 GROUND SPUR GEARS  
平歯車 SPUR GEARS  
内歯車 INTERNAL GEARS  
歯ラック GROUND RACKS  
ラック RACKS  
へリカル・スクリューギヤ HELICAL GEARS AND SCREW GEARS  
マーム・マームギヤ WORMS AND WORM WHEELS  
かさ歯車 BEVEL GEARS  
スプロケット SPROCKETS  
技術データ REFERENCE DATA