



CHUCK

中実ロングストロークパワーチャック Closed Centre Power Chuck (Long Stroke) NL series

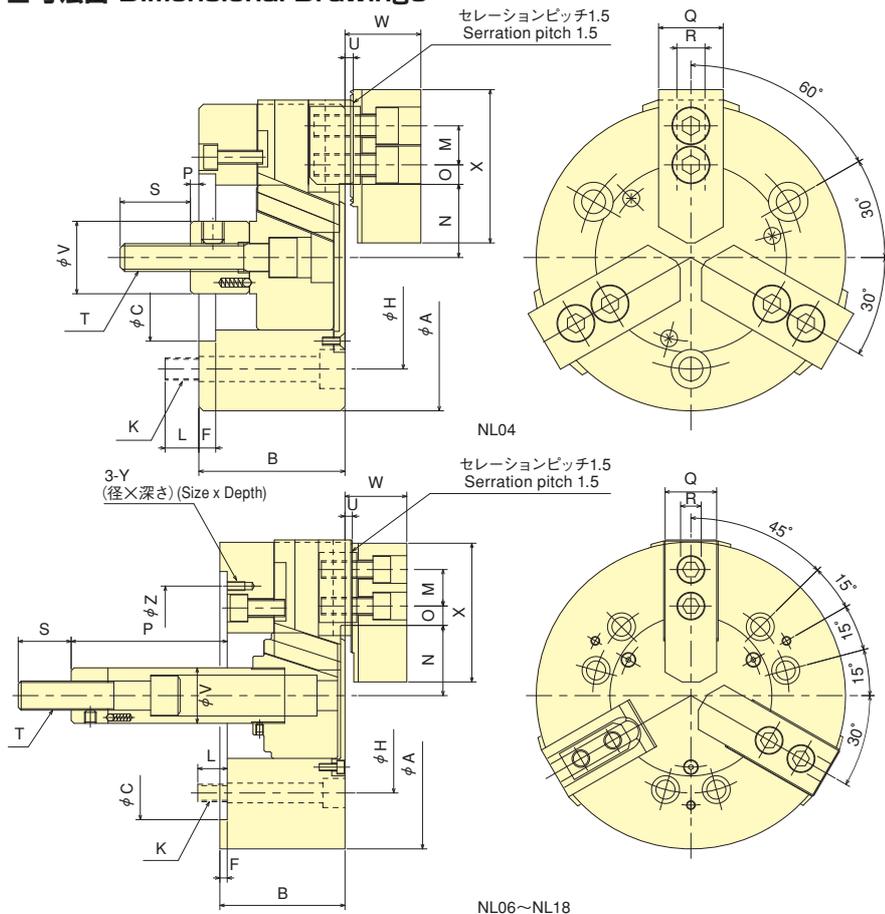
2倍のストローク Extra Long Jaw Stroke

突起物ワークも確実に把握 Flange work securely gripped

*CE対応品 *CE correspondence

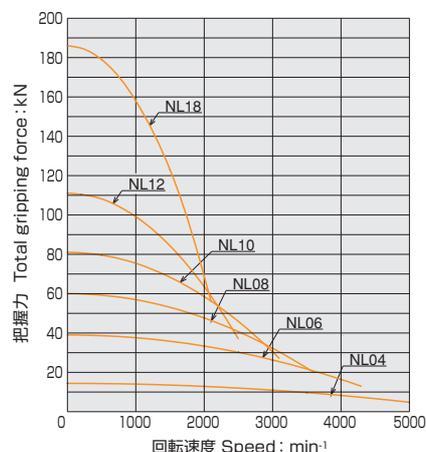


■ 寸法図 Dimensional Drawings



把握力性能曲線 Gripping Characteristic Graphs

*線は標準ソフトジョーを用いた場合のものです。
*With standard blank soft top jaw.



■ 寸法表 Dimensions

寸法 型式 Model	A	B	C (H6)	F	H	K	L	M	N max.	N min.	O max.	O min.	P max.	P min.	Q	R	S	T	U	V	W	X	Y	Z
NL04	110	52	60	6	80	3-M 8	12	14	26.5	20.45	9.75	6.75	18	3	23	10	25	M10	3	26	27	55	-	-
NL06	165	74	140	5	104.8	6-M10	14	20	40.5	34	13.75	9.25	101.5	81.5	31	12	36	M16	4	34	35	72	M6×10	116
NL08	210	85	170	5	133.4	6-M12	20	25	48.1	40	20.75	11.75	131	106	35	14	36	M20	5	38	42	95	M6×12	150
NL10	254	89	220	5	171.4	6-M16	18	30	54.4	45.35	29.5	11.5	161	133	40	16	36	M20	5	45	46	110	M8×15	190
NL12	304	106	220	6	171.4	6-M16	18	30	65.7	56	42.75	12.75	47	17	50	18	46	M24	5	50	54	129	M8×15	190
NL18	450	114	300	6	235	6-M20	30	43	110.5	97.5	47.25	23.25	97	57	50	25.5	55	M30	2	55	61	135	M10×20	260

■ 仕様表 Specifications

*NL18はシリンダが特殊となりますので、別途打合せとさせていただきます。
*When using NL18, a special cylinder is required.

仕様 型式 Model	把握径 Gripping range mm	ジョーストローク Jaw Stroke (直径) mm	プランジャストローク Plunger Stroke mm	許容最大入力 Max. Draw Bar Pull Force kN (kgf)	最大静的把握力 Max. Gripping Force kN (kgf)	許容最高回転速度 Max. Speed min⁻¹	質量 Net Weight (ソフトジョー付) kg	慣性モーメント Moment of inertia kg·m²	適合シリンダ Matching Cylinder	許容最大油圧力 Max. pressure MPa (kgf/cm²)	標準ソフトジョー Matching Soft top jaw	適合ハードジョー Matching Hard top jaw	
NL04	110	9	12.1	15	10 (1020)	14.4 (1468)	5000	4.1	0.008	Y0715R/RE	2.9 (29.6)	SB04B1	-
NL06	165	21	13	20	21 (2141)	39 (3977)	4300	12	0.045	Y1020R/RE	3.0 (30.6)	SB06B1	HB06B1
NL08	210	21	16.2	25	30 (3059)	60 (6118)	3600	22.9	0.138	Y1225R/RE	2.9 (29.6)	SB08B1	HB08A1
NL10	254	24	18.1	28	40 (4079)	81 (8260)	3100	34.6	0.300	Y1530R/RE	2.8 (28.6)	SB10A1	HB10A1
NL12	304	29	19.4	30	54 (5506)	111 (11319)	2500	60	0.725	Y1530R/RE	3.6 (36.7)	SB12A1	HB12B1
NL18	450	122	26	40	91 (9279)	186 (18966)	2100	124	2.35	Y2050RE**	3.5 (35.9)	SB15N1	-



CHUCK

中実ロングストロークパワーチャック (ショートテーパ) Closed Centre Power Chuck (Long Stroke, Direct Mount) NL-A series

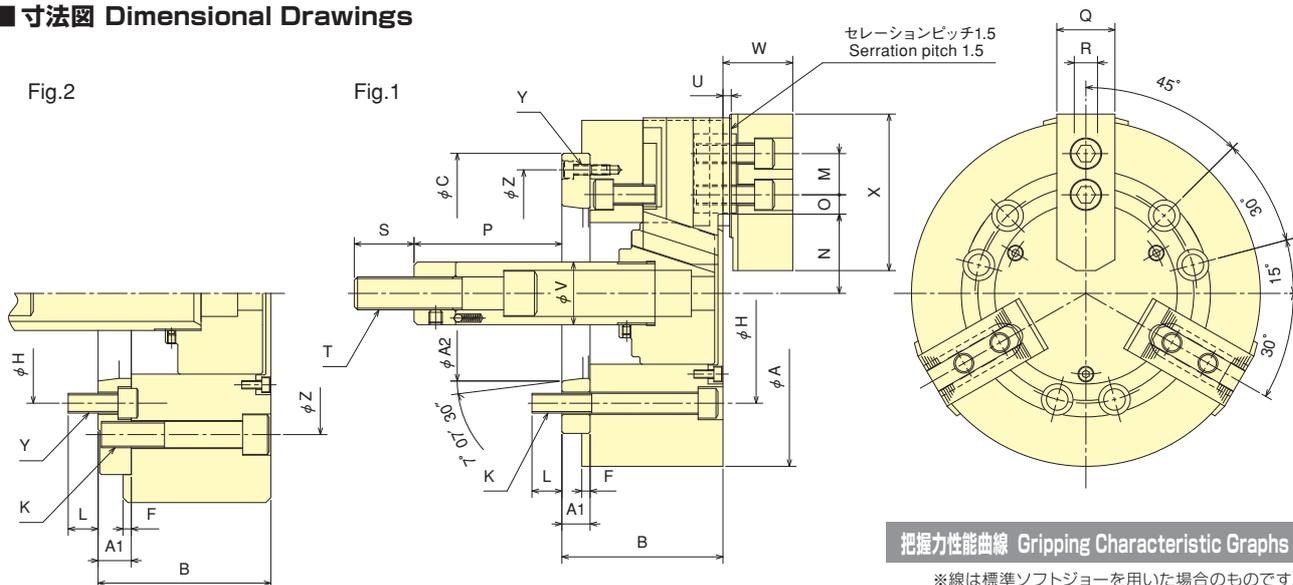
スピンドルノーズ対応バックプレート付き
Chuck Adaptor is equipped to suit Spindle Nose
突起物ワークも確実に把握
Flange work securely gripped

*CE対応品 *CE correspondence



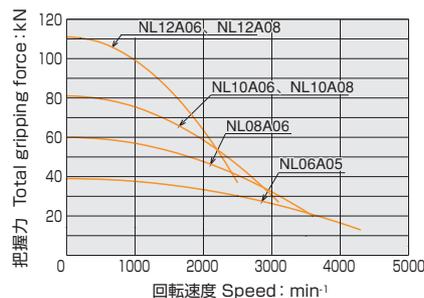
スタンダードチャック

■ 寸法図 Dimensional Drawings



把握力性能曲線 Gripping Characteristic Graphs

※線は標準ソフトジョーを用いた場合のものです。
※With standard blank soft top jaw.



■ 寸法表 Dimensions ※NL10A06, NL12A06はFig. 2による。 ※NL10A06 and NL12A06 are based on Fig. 2.

寸法 型式 Model	A	B	C	F	H	K	L	M	N max.	N min.	O max.	O min.	P max.	P min.	Q	R	S	T	U	V	W	X	Y	Z	A1	A2
NL06A05	165	84	140	5	1048	6-M10	14	20	40.5	34	13.75	9.25	86.5	66.5	31	12	36	M16	4	34	35	72	3-M6	116	15	82.563
NL08A06	210	97	170	5	1334	6-M12	18	25	48.1	40	20.75	11.75	114	89	35	14	36	M20	5	38	42	95	3-M6	150	17	106.375
NL10A06	254	104	220	5	1334	6-M16	18	30	54.4	45.35	29.5	11.5	141	113	40	16	36	M20	5	45	46	110	6-M12	171.4	20	106.375
NL10A08	254	102	220	5	171.4	6-M16	25	30	54.4	45.35	29.5	11.5	143	115	40	16	36	M20	5	45	46	110	3-M8	190	18	139.719
NL12A06	304	120	220	6	1334	6-M16	18	30	65.7	56	42.75	12.75	3	-27	50	18	46	M24	5	50	54	129	6-M12	171.4	20	106.375
NL12A08	304	118	220	6	171.4	6-M16	25	30	65.7	56	42.75	12.75	1	-29	50	18	46	M24	5	50	54	129	3-M8	190	18	139.719

■ 仕様表 Specifications

仕様 型式 Model	把握径 Gripping range mm		ジョーストローク (直径) Jaw Stroke (diameter) mm	プランジャストローク Plunger Stroke mm	許容最大入力 Max. Draw Bar Pull Force kN (kgf)	最大静的把握力 Max. Gripping Force kN (kgf)	許容最高回転速度 Max. Speed min ⁻¹	質量 (標準ソフトジョー付) Net Weight with Soft top jaw kg	慣性モーメント Moment of Inertia kg·m ²	適合シリンダ Matching Cylinder	許容最大油圧力 Max. pressure MPa (kgf/cm ²)	標準ソフトジョー Matching Soft top jaw	適合ハードジョー Matching Hard top jaw	主軸端呼び Spindle nose size
NL06A05	165	21	13	20	21 (2141)	39 (3977)	4300	12.5	0.048	Y1020R/RE	3.0 (30.6)	SB06B1	HB06B1	A2-5
NL08A06	210	21	16.2	25	30 (3059)	60 (6118)	3600	24.5	0.148	Y1225R/RE	2.9 (29.6)	SB08B1	HB08A1	A2-6
NL10A06	254	24	18.1	28	40 (4079)	81 (8260)	3100	40	0.335	Y1530R/RE	2.8 (28.6)	SB10A1	HB10A1	A2-6
NL10A08	254	24	18.1	28	40 (4079)	81 (8260)	3100	37.6	0.326	Y1530R/RE	2.8 (28.6)	SB10A1	HB10A1	A2-8
NL12A06	304	29	19.4	30	54 (5506)	111 (11319)	2500	64.6	0.759	Y1530R/RE	3.6 (36.7)	SB12A1	HB12B1	A2-6
NL12A08	304	29	19.4	30	54 (5506)	111 (11319)	2500	63	0.750	Y1530R/RE	3.6 (36.7)	SB12A1	HB12B1	A2-8