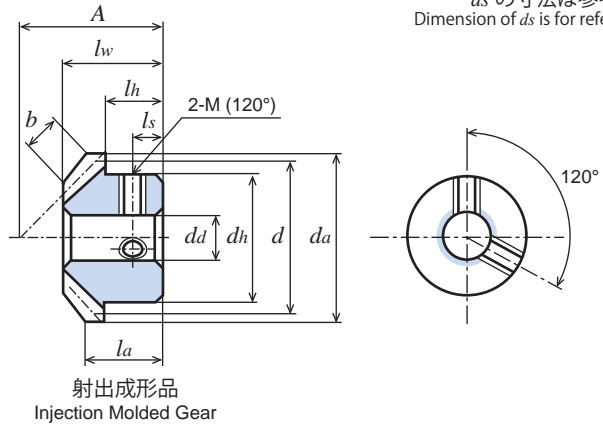




御注文には必ず“フルネームで商品記号”を明記してください。
Please refer to the catalogue reference while ordering.
 d_s の寸法は参考値です。
Dimension of d_s is for reference only.



射出成形品
Injection Molded Gear

SUS304L ステンレス
Material : Stainless Steel SUS304L

単位 : mm
Dimensions : mm

商品記号 Catalogue Number	モジュール Module m	歯数 Number of Teeth z	基準円直径 Pitch Diameter d	歯先円直径 Tip Diameter d_a	組立距離 Locating Distance A	穴径 Bore Diameter $da(H8)$	ハブ外径 Hub Diameter dh	ハブ長さ Hub Projection lh	全長 Overall Length lw	全長 Tip Distance la	歯幅 Face Width b	ねじ Set Screw		歯先角 Face Angle δ_a	重量 Weight $W(g)$
												$2-M(120^\circ)$	l_s		
M50SUM 20 * 1103	0.5	20	$\phi 10$	$\phi 10.70$	11	$\phi 3$	$\phi 8$	4.25	8	6.35	2.5	2-M2.5	2.5	49°48'	2.6
M80SUM 20 * 1605	0.8	20	$\phi 16$	$\phi 17.13$	16	$\phi 5$	$\phi 12$	4.5	10.96	8.57	3.7	2-M3	2.5	49°48'	10.2
M1SUM 20 * 2106	1.0	20	$\phi 20$	$\phi 21.41$	21	$\phi 6$	$\phi 16$	7.5	14.49	11.71	4.3	2-M4	4.5	49°48'	22.0

モジュールサイズは呼称値となります。
成形加工での収縮率により若干寸法が異なります。
他の商品との組み合わせでの使用は出来ません。
MIM マイタギヤ同志で組み合わせてご使用下さい。

Module size of MIM miter gear is value of diminutive.
Some of dimensions differ from shrinkage ratio in the forming process.
MIM miter gear match with MIN miter gear only.

MIM シリーズの特徴 (METAL INJECTION MOLDING)

- ・金属射出成形法です。
- ・セットスクリューは付いておりません。

追加加工時は、歯先円をチャッキングして下さい。
追加加工をすると気泡 (す) がでることがあります。

Feature of MIM miter gear
Method of metal injection molding
Gear with threaded hole/without set screw
Please chuck the tip circle when additional machine work to the gear.
The void may be appeared when additional machine work to the gear.

許容伝達動力表 (W) 曲げ強さ

Allowable transfer capability table (W) Bending Strength

商品記号 Catalogue Numbers	回転速度 (min ⁻¹) revolution/min (min ⁻¹) of Bevel gears					
	100	200	400	600	800	1,000
M50SUM 20	0.5	1.1	2.2	3.3	4.4	5.6
M80SUM 20	2.1	4.3	8.7	13.1	17.5	21.9
M1SUM 20	3.7	7.6	15.3	22.9	30.6	37.8

許容伝達動力は当社耐久試験による実験値です。
Allowable transfer capabilities are experiment value by our endurance test.
動力の換算式は P26 をご参照ください。
Please refer to the conversion formulas of power on page P26.

材質別 強度比較の目安

Comparison table (material/strength)

材質	強度比較	
S45C	1	1.67
SUS304	0.6	1
MIM (SUS304)	0.4	0.67