

# B-LOCK ビーロック

## B-LOCK SERIES

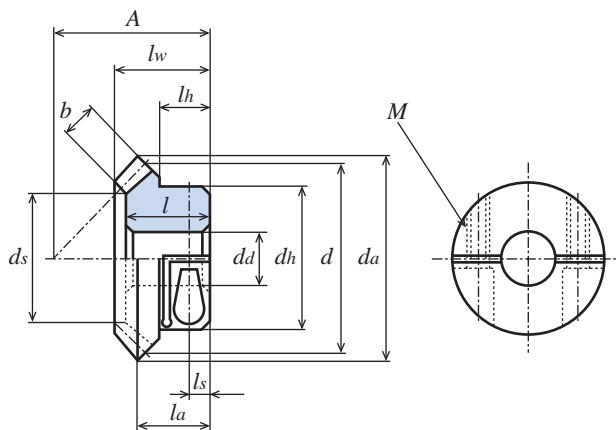
モジュール **0.8/1/1.5/2**  
MODULE

圧力角 20° 歯数比 1:1  
1:1 Ratio 20° PRESSURE ANGLE

JIS B1704 4級  
System of accuracy : JIS B1704 Class 4



$d_s$  の寸法は参考値です。  
Dimension of  $d_s$  is for reference only.



### SUS304 ステンレス鋼棒 (JIS G 4303)

Material : Stainless Steel SUS304 (JIS G 4303)

単位 : mm  
Dimensions : mm

商品記号 Catalogue Number	歯数比 Gear Ratio $u$	歯数 Number of Teeth $z$	基準円直径 Reference Diameter $d$	歯先円直径 Tip Diameter $d_a$	組立距離 Locating Distance $A$	穴径 Bore Diameter $d_a(H8)$	ハブ外径 Hub Diameter $d_h$	ハブ長さ Hub Projection $l_h$	穴長さ Bore Length $l$	全長 Overall Length $l_w$	Tip Distance $l_a$	歯幅 Face Width $b$	ねじ Set Screw		歯先角 Face Angle $\delta_a$	$d_s$	重量 Weight $W(g)$
													$M$	$l_s$			
<b>ML80SU 20 - 1605</b>	1	20	$\phi 16$	$\phi 17.13$	16	$\phi 5$	$\phi 14.5$	7.25	10	10.95	8.57	3.7	M2.5	3	49° 3'	$\phi 9.5$	10.2
<b>ML1SU 20 - 2106</b>	1	20	$\phi 20$	$\phi 21.41$	21	$\phi 6$	$\phi 16$	9	13	14.48	11.71	4.3	M3	4	49° 3'	$\phi 11.8$	18.6
<b>ML1SU 30 - 2808</b>	1	30	$\phi 30$	$\phi 31.41$	28	$\phi 8$	$\phi 24$	11	16.5	17.84	13.71	6.2	M4	5	47° 42'	$\phi 19.4$	54.3
<b>ML1.5SU 20 - 3010</b>	1	20	$\phi 30$	$\phi 32.12$	30	$\phi 10$	$\phi 24$	12	18.5	20.38	16.06	6.8	M4	5	49° 3'	$\phi 17.7$	57.3
<b>ML1.5SU 25 - 3412</b>	1	25	$\phi 37.5$	$\phi 39.62$	34	$\phi 12$	$\phi 30$	12.5	19	21.11	16.31	7.5	M5	5.5	48° 51'	$\phi 23.8$	94.0
<b>ML2SU 20 - 3715</b>	1	20	$\phi 40$	$\phi 41.32$	37	$\phi 15$	$\phi 34$	14	21	23.85	19.07	8.5	M5	6	49° 3'	$\phi 23.9$	121.5

締め付けネジが付いております。  
B-LOCK Miter gear with clamp screw.  
Mating miter gears should be the same as module size, number of teeth and face width.

### 許容伝達動力表 (W)

Allowable transfer capability table (W) Bending Strength

商品記号 Catalogue Numbers	回転速度 (min <sup>-1</sup> ) revolution/min						
	10	50	100	250	500	800	1,000
<b>ML80SU 20 - 1605</b>	0.2	1.3	2.6	6.5	13.1	20.9	26.2
<b>ML1SU 20 - 2106</b>	0.4	2.4	4.8	12.1	24.4	39.1	48.5
<b>ML1SU 30 - 2808</b>	1.2	6.1	12.2	30.5	61.1	94.5	113.5
<b>ML1.5SU 20 - 3010</b>	1.6	8.5	17.0	42.7	85.4	132.0	158.4
<b>ML1.5SU 25 - 3412</b>	2.6	13.2	26.5	66.4	132.9	197.3	234.9
<b>ML2SU 20 - 3715</b>	3.8	19.4	38.8	97.1	193.0	284.7	338.1

ねじの締め付けトルク (N·m) Recommendable power of screw tightening Torque (N·m)
0.68
0.98
2.45
2.45
3.92
3.92

相手歯車 商品記号 (既存商品) Example of some matching KG Miter gears.
<b>M80SU 20 + 1605</b>
<b>M1SU 20 + 2106</b>
<b>M1SU 30 + 2608</b>
<b>M1.5SU 20 - 2810</b>
<b>M1.5SU 25 - 3410</b>
<b>M2SU 20 - 3712</b>

材質 SUS304 の許容伝達動力値は参考値となります。  
The above numerical value are reference value.  
動力の換算式は P26 をご参照ください。  
Please refer to the conversion formulas of power on page P26.