

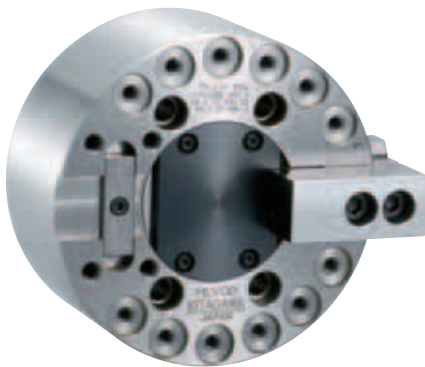


CHUCK

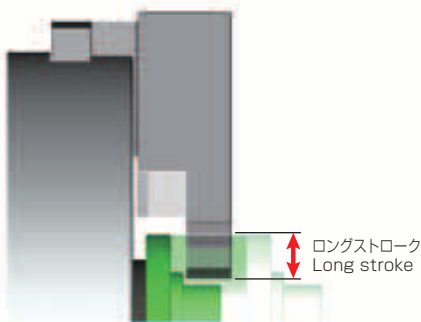
1爪中実超ロングストロークパワーチャック 1-Jaw Mega-Long Stroke Chuck MLV series

常識を超えるロングストローク
Exceptionally long Jaw stroke
ジグチャックに最適
Best suited for jig work fixturing

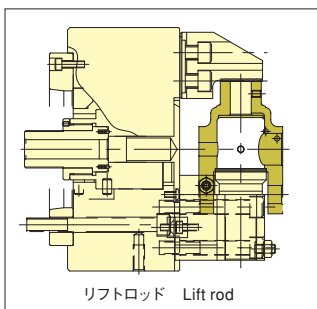
*CE対応品 *CE correspondence



把握例 Gripping Example



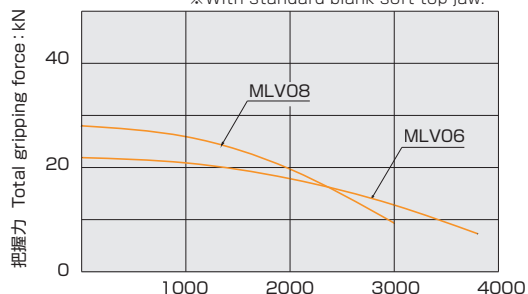
把握状態例 Gripping Examples



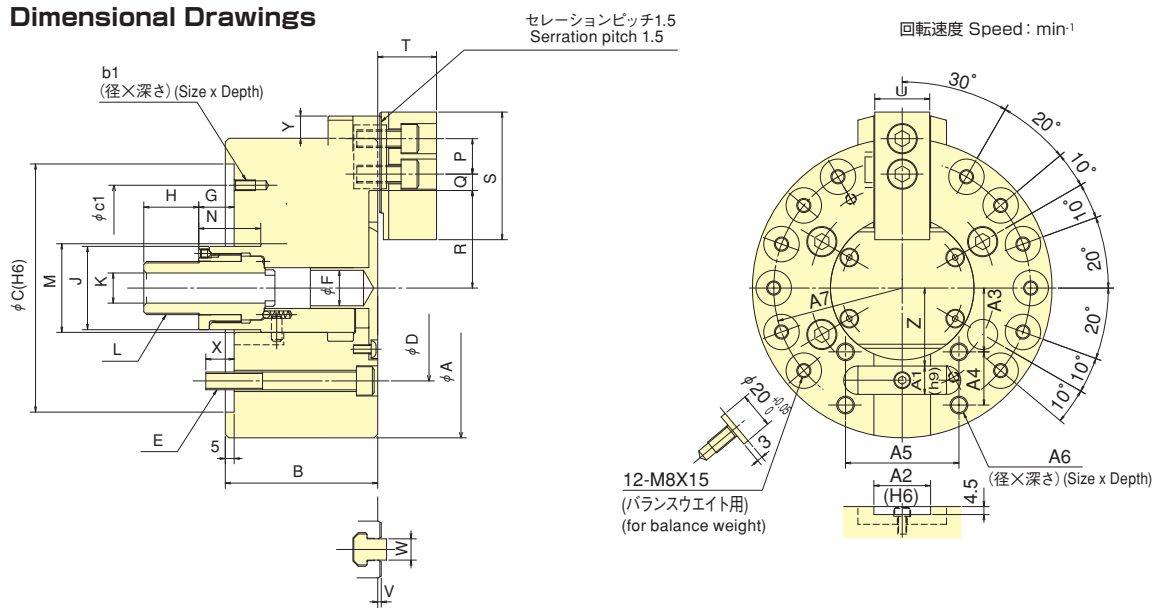
- 固定ジョーのみ交換すれば段取交換、治具代は半分で対応できます。
Halve the set-up time and increase performance.

把握力性能曲線 Gripping Characteristic Graphs

※線は標準ソフトジョーを用いた場合のものです。
※With standard blank soft top jaw.



寸法図 Dimensional Drawings



寸法表 Dimensions

寸法 型式 Model	A	B	C	D	E	F	G max.	G min.	H	J	K	L	M	N	P	Q max.	Q min.
MLV06	169	86	140	104.8	4-M10	20	40	20	31	47	17	M30×1.5	50	35	20	13.75	9.25
MLV08	215	99	170	133.4	4-M12	20	34	9	34	54	17	M33×1.5	70	29	25	18	12

寸法 型式 Model	R max.	R min.	S	T	U	V	W	X	Y max.	Z	A1	A2	A3	A4	A5	A6	A7	b1	c1
MLV06	55	35	72	33.2	31	2	12	16	12.5	44	16	32	36	30	64	4-M10×16	72.5	2-M6×12	116
MLV08	65.6	40.6	95	39.2	35	2	14	21	12.1	60	18	37	51	36	70	4-M12×20	95	3-M6×12	150

仕様表 Specifications

仕様 型式 Model	把握径 Gripping range mm	ジョーストローク Jaw Stroke mm	プランジャストローク Plunger Stroke mm	許容最大入力 Max. Draw Bar Pull Force kN(kgf)	最大静的把握力 Max. Gripping Force kN(kgf)	許容最高回転速度 Max. Speed min ⁻¹	質量 (標準ソフトジョー付) Net Weight with Soft top jaws kg	慣性モーメント Moment of inertia kg·m ²	適合シリンダ Matching Cylinder	許容最大油圧力 Max. pressure MPa(kgf/cm ²)	標準ソフトジョー Matching Soft top jaw
MLV06	Max. 169 Min. 37	20	20	12.0 (1224)	21.9 (2230)	3800	13.2	0.050	Y1225R/RE	1.32 (13.5)	SB06A1V
MLV08	Max. 215 Min. 38	25	25	15.0 (1530)	28.0 (2855)	3000	25.0	0.155	Y1530R/RE	1.19 (12.3)	SB08A1V