



CHUCK

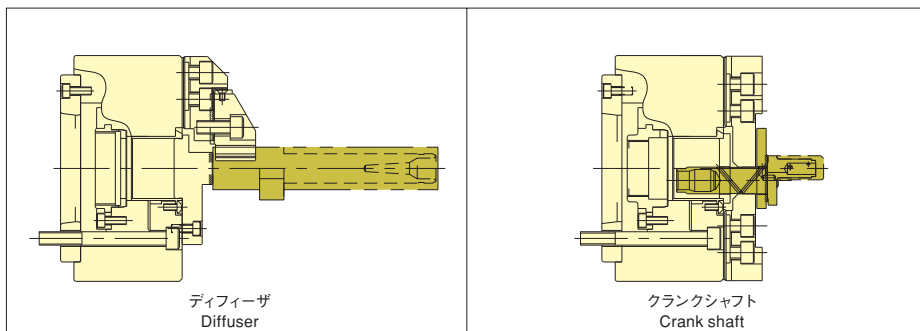
2爪中空パワーチャック 2 Jaw Large Thru-Hole High Speed Power Chuck BT200 series

異形加工物の把握に最適
For gripping Irregular shaped components

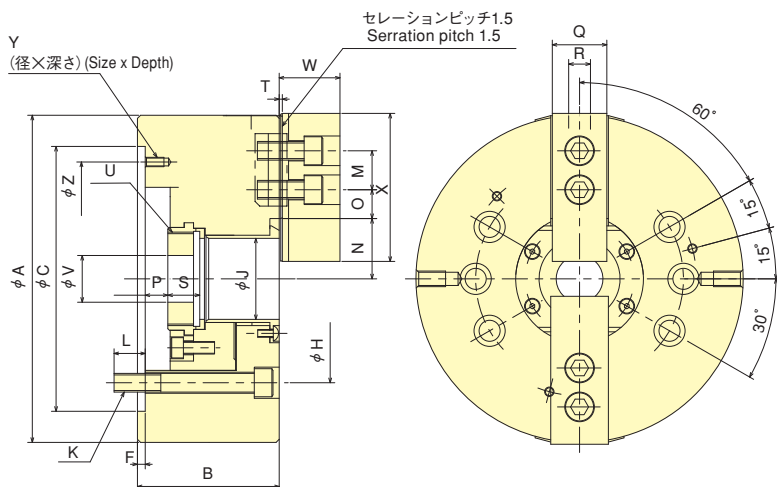
*CE対応品 *CE correspondence



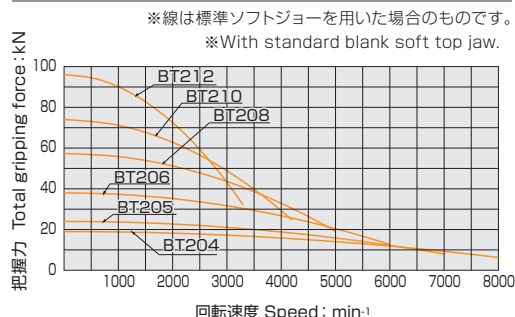
把握状態例 Gripping Examples



■ 寸法図 Dimensional Drawings



把握力性能曲線 Gripping Characteristic Graphs



■ 寸法表 Dimensions

※BT204, 205の取付、ジョーセンターより左右60° - 4本 ※ドローナットのねじは未加工です。
※Mounting bolt P. C. D. for BT204 & BT205 : each 60° from jaw centre : 4 pcs. ※Blank draw nut equipped.

型式 Model	A	B	C (H6)	F	H	J	K	L	M	N max.	N min.	O max.	O min.	P max.	P min.	Q	R	S	T	U max.	V	W	X	Y	Z
BT204	110	59	85	4	706	26	4-M10	15.5	14	23	20.3	11.25	6.75	3.5	- 6.5	23	10	17.5	2	M32x1.5	12	24	49.5	-	-
BT205	135	60	110	4	825.5	33	4-M10	15	14	26.5	23.8	19.75	7.75	1	- 9	23	10	20	2	M40x1.5	12	26	54	-	-
BT206	169	81	140	5	1048	45	6-M10	16	20	32	29.25	22.75	9.25	11	- 1	26	12	19	2	M55x2	20	29	66	4-M6x10	116
BT208	210	91	170	5	1334	52	6-M12	20	25	38.7	35	30	15	14.5	- 1.5	35	14	20.5	2	M60x2	30	39	95	3-M6x12	150
BT210	254	100	220	5	1714	75	6-M16	22	30	51	46.6	34	14.5	8.5	- 10.5	40	16	25	2	M85x2	45	43	110	3-M8x15	190
BT212	304	110	220	6	1714	91	6-M16	23	30	61.3	56	45.75	15.75	8	- 15	50	21	28	2	M100x2	50	51	111	3-M8x15	190

■ 仕様表 Specifications

※許容最高回転速度は、実測値によります。 ※Max. speed is shown using actual test data.

仕様 Model	貫通穴径 Thru-Hole mm	把握径 Gripping range mm Max. Min.	ジョーストローク (直径) Jaw Stroke (diameter) mm	プランジャストローク Plunger Stroke mm	許容最大入力 Max. Draw Bar Pull Force kN(kgf)	最大静的把握力 Max. Gripping Force kN(kgf)	許容最高回転速度 Max. Speed min ⁻¹	質量 (標準ソフトジョー付) Net Weight with Soft top jaws kg	慣性モーメント Moment of inertia kg·m ²	適合シリンダ Matching Cylinder	許容最大油圧力 Max. pressure MPa(kgf/cm ²)	標準ソフトジョー Matching Soft top jaw
BT204	26	110 9	5.4	10	9.3 (948)	19 (1937)	8000	3.8	0.006	F0933H	1.94 (19.8)	SB04N1T
BT205	33	135 14	5.4	10	11.7 (1193)	24 (2447)	7000	6.5	0.017	F0933H	2.38 (24.3)	SB05N1T
BT206	45	169 17	5.5	12	14.5 (1479)	38 (3875)	6000	11.5	0.056	S1246	1.85 (18.9)	SB06L1T
BT208	52	210 17	7.4	16	23.2 (2366)	57.3 (5843)	5000	21.3	0.165	S1552	1.80 (18.4)	SB08A1T
BT210	75	254 38	8.8	19	28.5 (2906)	74 (7546)	4200	33.5	0.308	S1875	1.80 (18.4)	SB10A1T
BT212	91	304 41	10.6	23	36.7 (3742)	96 (9789)	3300	52	0.700	S2091	1.81 (18.5)	SB12N1T

※3爪から2爪への変更は、バックプレートを交換する事で取付可能です。
※Altering Back Plate enables to change over 3-Jaw Chuck into 2-Jaw Chuck.